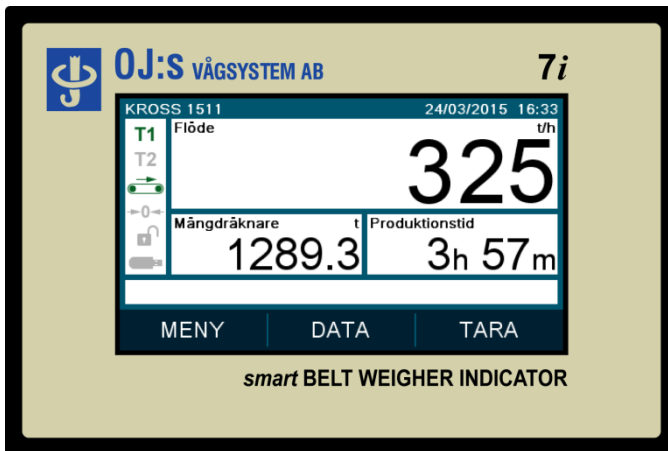




EN DEL AV VENDIG AB

VÅGDATOR OJ1436



Detta dokument gäller för mjukvaruversion 4.2.x

INNEHÅLL

1	Presentation	7
1.1	Översikt.....	7
1.2	Modellstruktur.....	8
1.3	System Interface	8
2	Användargränssnitt	9
2.1	Navigering.....	9
2.2	Inmatning av data.....	10
2.2.1	Numerisk.....	10
2.2.2	Alfanumerisk	11
2.2.3	Flervalsmenyer.....	11
3	Handhavande.....	12
3.1	Hemskärm.....	12
3.1.1	Statusindikatorer	13
3.2	Diagnosskärmen	14
3.3	Dataskärmen.....	14
3.4	Huvudmeny.....	15
3.5	Språk.....	15
3.6	Material	16
3.7	Lösenordsskyddade data	17
3.7.1	Produktionsdata	17
3.7.2	Kalibrerings och konfigurationsdata.....	17
3.8	Flöde.....	18
3.8.1	Dödband	18
3.9	Mängdräknaren och ej nollställbara totalen	18
3.10	Produktionstid	19
3.11	Drifttid band.....	19
3.12	Belastning	19
3.13	Bandhastighet	20
3.14	Dynamisk tarering	20
3.15	Automatisk nollpunktsjustering	20
3.16	Vinkelkompensation	21
3.17	Tachometer	21
3.18	Analog utgång	22
3.19	Digitala ingångar	22
3.20	Reläutgångar.....	23

3.21	USB-minne	24
3.21.1	Säker borttagning av USB	24
4	Procedur vid uppstart	25
5	Dynamisk tarering och kalibrering	26
5.1	Åtkomst till rutiner för tarering och kalibrering	26
5.2	Dynamisk tarering	27
5.3	Kalibrering med material	28
5.4	Kalibrering med provvikt	29
5.5	Manuell kalibrering	31
5.5.1	Ange nytt värde	31
5.5.2	Ange % justering	32
5.5.3	Ange totaler	32
5.5.4	Teoretisk kalibrering	33
5.6	Kalibrering av bandhastighet	34
5.6.1	Ange värde direkt	34
5.6.2	Beräkning av pulser per meter	35
5.6.3	Mätning av pulser per meter	36
5.7	Dödband	37
6	Konfigurationsdata	38
6.1	Åtkomst till konfigurationsdata	38
6.2	Bandvåg	39
6.3	Inklinometer	41
6.4	Allmänt	42
6.5	Interface	43
6.5.1	Digitala ingångar	43
6.5.2	Digitala utgångar	43
6.5.3	Analog utgång	44
6.5.4	Seriellt gränssnitt	45
6.5.5	Nätverk	47
6.6	Dataloggning	48
6.7	Klocka / Kalender	49
7	Diagnostisk data	50
7.1	Åtkomst till den diagnostiska datan	50
7.2	Sensorer	50
7.3	Digital I/O	51

7.4	Test reläer	51
7.5	Seriellt gränssnitt & Nätverkskommunikation	52
7.5.1	Seriellt gränssnitt	52
7.5.2	Nätverkskommunikation	53
7.6	Register	54
7.7	Händelse logg	55
7.7.1	Händelsetyper	55
7.7.2	Händelse logg, lista	56
7.7.3	Händelse detalj, skärm	56
7.7.4	Lagring till USB-minne	57
8	Administration	58
8.1	Åtkomst till administrationsmenyn	58
8.2	Säkerhet	58
8.2.1	Aktivera/avsluta serviceläget	58
8.2.2	Ställ in lösenord för serviceläge	59
8.2.3	Ställ in lösenord för nollställning	59
8.3	Backup/Import	59
8.3.1	Backup till USB	60
8.3.2	Importera inställningar från USB	60
8.4	Uppdatering	60
8.5	Fabriksåterställning	61
8.6	Firmware version	61
8.7	Produktionslogg	61
9	Loggning av produktionsdata	62
9.1	Utskriven rapportlogg	62
9.1.1	Lagring till USB-minne	62
9.2	Produktionsrapportlogg	63
9.2.1	Att läsa lagrade rapporter	63
9.2.2	Lagring till USB-minne	64
9.3	Periodisk loggning	65
10	Seriellt Interface	66
10.1	Utskrift av rapport	66
10.1.1	Översikt	66
10.1.2	Utskriftens format	67
10.2	Fjärravläsning via display	68
10.2.1	Översikt	68

10.2.2	Dataformat.....	68
10.3	SABus kommunikation.....	69
10.3.1	Protokolldefinition	70
10.3.2	Kommandodefinitioner.....	71
10.4	Modbus-kommunikation.....	73
10.4.1	Modbus ASCII	73
10.4.2	Modbus RTU	73
10.4.3	Funktionskoder som stöds (engelska).....	74
10.4.4	Bits (coils).....	74
10.4.5	Holding Registers	75
10.4.6	Identification Object	77
10.4.7	Exception Codes	77
10.5	smartTONNES.....	78
10.5.1	Konfiguration av Serielt gränssnitt.....	79
10.5.2	Konfiguration av Serial Device Server.....	79
11	Fel på utrustningen	80
11.1	Felmeddelande.....	80
11.2	Felkoder, definitioner	81
12	Specifikation	82
13	Installationsdiagram.....	85
13.1	Inbyggnadsmått.....	85
13.2	Anslutningarnas layout	86
13.3	Anslutning av lastcell med 4 ledare.....	87
13.4	Anslutning av lastcell med 6 ledare och senseledare.....	87
13.5	Anslutning och funktion för extern tachometer	88
13.6	Anslutning och funktion för internal tachometer	88
13.7	Digitala ingångar.....	89
13.8	Reläutgångar	89
13.9	Analog utgång	90
13.10	Analog ingång.....	91
13.11	Seriell anslutning av printer.....	92
13.12	Seriell anslutning till PC	92
13.13	Seriell länk till RS485-nätverk	93
13.14	Seriell port till Serial Device Server.....	94

14	Uppdatering av mjukvaran	95
14.1	Uppdatering via USB-minne	95

1 Presentation

1.1 Översikt

OJ1436 *smart* Belt Weigher Indicator ansluts till ett vågdon, för att sedan kontinuerligt räkna ut aktuellt flöde och summera det material som passerar bandvågen.

Våra olika modeller av skraddarsydd design på vågdon, med upp till fyra lastceller, tillsammans med Tachometer G2-20 är lika med en bandvåg med mycket hög precision. Vid montage där variationen på bandhastigheten är obetydlig, finns även möjligheten att använda den interna tachometersimulatorens.

Touchskärmen i färg ger användaren en lättläst och tydlig visning av processdata och vågens status, samt en användarvänlig navigering via ikoner.

Med sina många kommunikationsmöjligheter, ansluter man enkelt till externa system eller integrerar i större vågsystem:

- Digitala in- och utgångar.
- Analog in- och utgång.
- Konfigurerbart RS232/485 seriellt interface.
- Nätverkskommunikation såsom: Ethernet, EtherNet/IP, Profibus DP och DeviceNet.

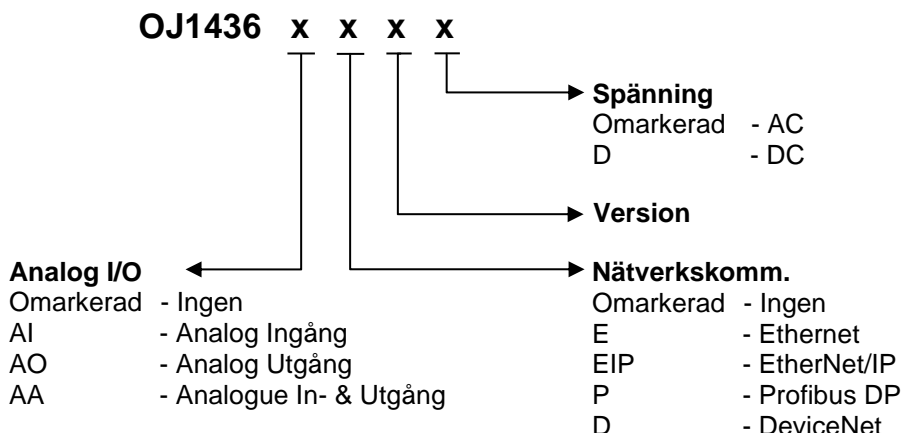
En omfattande loggningsfunktion finns för både produktionsrapporter och diagnostisk data för att ge en tydlig överblick av systemet.

Ett USB-minne kan användas för backup av inställningar, dataloggning och vid uppdateringar av mjukvaran.

På installationer där transportörens lutning kan ändras under produktion, finns möjligheten att ansluta en inklinometer, vilken sedan avgör den aktuella vinkeln och kompenserar därefter via en 4-20mA ingång (tillval). Detta eliminerar behov av ny kalibrering till följd av ändrad lutning på transportören.

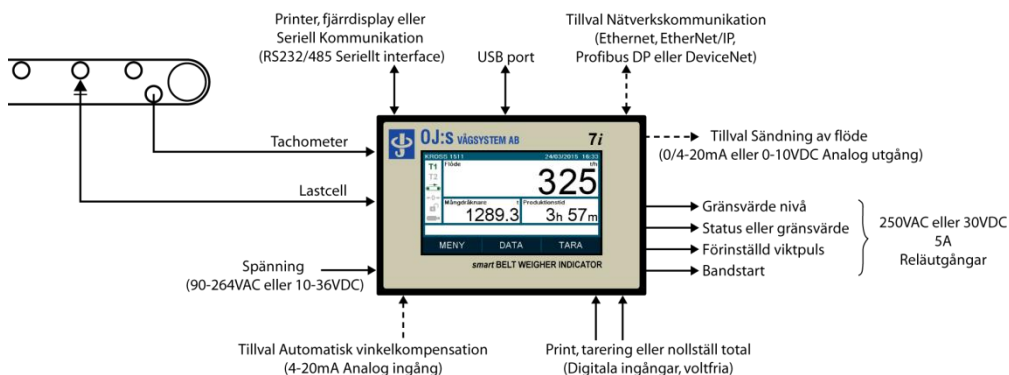
1.2 Modellstruktur

The model identification reference is structured as follows:



Är inga analoga I/O eller ingen nätverkskommunikation installerad, ersätts positionen med ett enkelt "-". T ex: modellreferensen för grundmodellen för 24V är OJ1436-1D

1.3 System Interface



2 Användargränssnitt

Touchskärmen i färg ger användaren en lättläst och tydlig visning av processdata och vågens status, samt en användarvänlig navigering via ikoner.

2.1 Navigering

Följande ikoner kommer att dyka upp i alla tillgängliga dialogskärmar och ge vägledning vid navigering och utförande av önskade uppgifter.



Hem

Tryck hem för att återvända till hemskrmen.



Lämna

Tryck lämna för att lämna aktuell skärm och flytta ett steg bakåt i navigeringen.



Föregående / Nästa

På skärmar med mer än en sida med data att visa, tryck Föregående / Nästa för att förflytta dig mellan dessa.



Menyval

Tryck på den önskade menyn för navigering dit.

Ange
totaler

Knapp

Tryck aktuell knapp för att utföra den specifika uppgiften.

2.2 Inmatning av data

Ändringsbar data kan visas på många olika sätt beroende av layouten på den särskilda i vilken de visas.

Genom att trycka på aktuellt dataföremål eller aktuellt värde, kan man enkelt ändra denna inställning. Beroende av vilken sorts data som avses ändras, kommer någon av följande skärmar för inmatning av data att visas.

2.2.1 Numerisk

Vid ändring av numerisk data visas följande display.

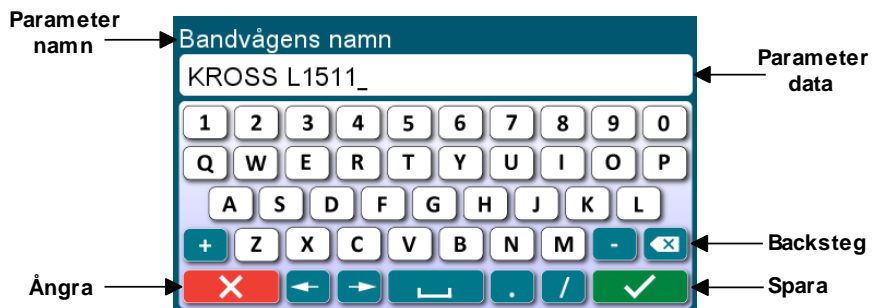


Tryck på Spara för att lagra nytt värde, eller Ångra för att komma ur läget och lämna värdet oförändrat.

Ifall det nya värdet är utanför toleransnivån för aktuellt dataföremål, visas ett felmeddelande och ändringen kommer ej att utföras.

2.2.2 Alfnumerisk

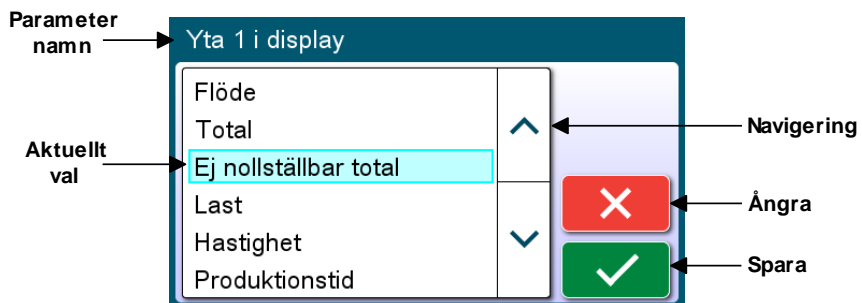
Vid ändring av alfnumerisk data visas följande display.



Tryck på Spara för att lagra nytt värde, eller Ångra för att komma ur läget och lämna värdet oförändrat.

2.2.3 Flervalsmenyer

Vid ändring av data som har flervalsmeny visas följande display.



Har menyn fler än sex valmöjligheter, använd pilarna för navigering upp/ner i listan.

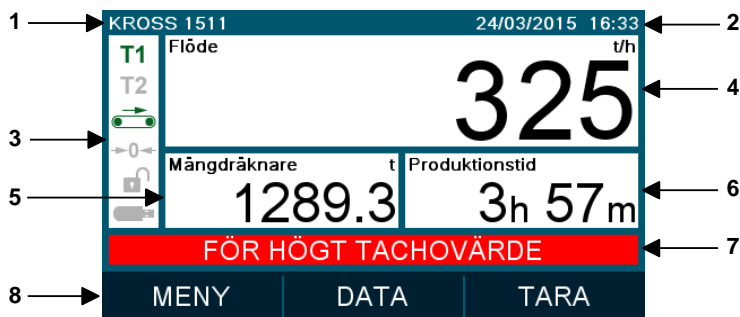
Tryck på önskad rad för att markera detta föremål.

Tryck på Spara för att lagra det nya valet, eller Ångra för att komma ur läget och lämna valet oförändrat.

3 Handhavande

3.1 Hemskärm

Hemskärmen visas automatiskt vid uppstart eller vid tryck på hemikonen, denna skärm ger användaren full överblick.



- | | |
|----------------------|-------------------------|
| 1. Bandvågens namn | 5. Yta 2 i display |
| 2. Tid & Datum | 6. Yta 3 i display |
| 3. Statusindikatorer | 7. Meddelanden/material |
| 4. Yta 1 i display | 8. Funktionsval |

De tre separata ytorna i displayen kan konfigureras att visa den processdata man önskar från en lista med tillgängliga val, se sektion 6.4 för detaljer.

Om ytan innehåller ett nollställbart värde, kan detta värde enkelt nollställas genom att beröra den aktuella ytan och sedan följa instruktionen på skärmen.

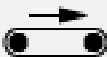
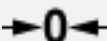


Meddelandeytan visar fel när de inträffar och tills de är åtgärdade. I normal drift visas alltid valt material här.

Trycker man på ytan för statusindikatorer (bortsett från USB-symbolen) ges en snabb åtkomst till en diagnosskärm för aktuella vikt- och hastighetssignaler samt kalibreringsdata, se sektion 3.2 för detaljer.

De olika funktionsvalen ger åtkomst till Huvudmeny, Dataskärm och Tareringsrutinen. Då OJ1436 är konfigurerad att skriva ut rapporter, finns även en Print-knapp på denna rad.



3.1.1 Statusindikatorer

De statusindikatorer som visas på hemskärmen ger en grafisk presentation av OJ1436 status enligt nedan.

Name	Icon	Colour	Status
Trip 1	T1	Grå	Trip 1 är AV (reläutgång T1 öppen).
		Grön	Trip 1 är PÅ (reläutgång T1 sluten).
Status eller Trip 2	T2	Grå	Status eller Trip 2 utgång är AV (reläutgång T2 öppen).
		Grön	Status eller Trip 2 utgång är PÅ (reläutgång T2 sluten).
Band i drift		Grå	Band stoppat (reläutgång T4 öppen).
		Grön	Band i drift (reläutgång T4 sluten).
Dödband		Grå	Aktuellt flöde är utanför dödbandet (se sektion 3.8.1).
		Grön	Aktuellt flöde är inom dödbandet (se sektion 3.8.1).
Säkerhet		Grå	OJ1436 är i låst läge, serviceläge inaktivt (se sektion 3.7.2).
		Röd	OJ1436 är i olåst läge, serviceläge aktivt (se sektion 3.7.2).
USB minne		Grå	Inget USB-minne installerat.
		Svart	USB port inaktiv för säker borttagning av USB-minne.
		Grön	USB-minne installerat och redo.
		Röd	USB-minne är installerat och skrivs eller läses till/från.


3.2 Diagnosskärmen

Trycker man på ytan för statusindikatorer (bortsett från USB-symbolen) ges en snabb åtkomst till en diagnosskärm för aktuella vikt- och hastighetssignaler samt kalibreringsdata, se nedan.

DIAGNOSER			
Tacho		75.2	Hz
Lastcellsignal		13.78	mV
Vikt på lastcell		68.9	kg
Materialvikt		53.6	kg
Tara		15.3	kg
Kalibreringsfaktor		38.22	

3.3 Dataskärmen

Åtkomst till dataskärmen fås genom att trycka DATA på hemskärmen. Den visar all tillgänglig processdata på en och samma skärm screen, se nedan.

KROSS L1511		24/03/2015	
Tryck på önskad rad för nollställn			
Flöde		325	t/h
Mängdräknare		1289.3	t
Ej nollställbar total		40631	t
Produktionstid	3h 57m	Drifttid band	5h 12m
Belastning	63 %	Bandhastighet	1.2 m/s

Alla nollställbara värden kan enkelt nollställas genom att beröra det värde man önskar nollställa och följa instruktionen på skärmen.

3.4 Huvudmeny

Åtkomst till huvudmenyn fås genom att trycka MENY på hemskrmen. Där får man sedan åtkomst till konfigurations- och underhållsdata, se nedan.



3.5 Språk

OJ1436 har följande valbara språk:

- Engelska
- Svenska
- Tyska

För att välja önskat språk, tryck MENY → Språk och välj önskat språk, se nedan.



3.6 Material

OJ1436 kan lagra 12 separata materialnamn på upp till 18 tecken per namn.

Valt materialnamn visas i meddelandeytan på hemskärmen.

För åtkomst till material-skärmen, se nedan, tryck MENY → Material.

MATERIAL		<	>	🏠	✕
1	0-2				
2	2-4				✓
3	4-8				
4	8-16				
5					
6					

För att ändra eller lägga till ett material, tryck på önskad rad och utför sedan önskad åtgärd med tangentbordet.

Bocken i den högra kolumnen visar valt material, för att välja ett annat material trycker man i den tomma ytan bredvid önskat materialnamn och bocken flyttas dit.

Använd pil vänster / höger för att förflytta dig mellan material 1-6 och 7-12.

3.7 Lösenordsskyddade data

3.7.1 Produktionsdata

Följande produktionsdata är skydda med lösenord, för att undvika nollställning av obehörig.

- Ej nollställbar total
- Drifftid band

Användaren kommer att behöva ange ett lösenord för att kunna nollställa dessa data.

Det fabriksinställda lösenordet för detta är 1234, se sektion 8.2.3 för instruktioner om hur man ändrar detta vid behov.

3.7.2 Kalibrerings och konfigurationsdata

Kalibrerings och konfigurationsdatan kan läsas utan att ange lösenord. Önskas någon parameter ändras eller kalibreringsrutiner utföras, måste dock lösenordet för serviceläget anges.

Följande procedur bör användas för att utföra uppgifter som kräver att lösenordet för serviceläget anges:

1. Navigera till Säkerhetsmenyn: MENY → Administration → Säkerhet och välj sedan Aktivera serviceläget.
2. Ange sedan lösenordet för serviceläget.
3. Utför de uppgifter ni önskar t ex kalibrering, ändringar etc.
4. Navigera till Säkerhetsmenyn: MENY → Administration → Säkerhet och välj sedan Avsluta serviceläget.

Alternativt, gå direkt till önskad uppgift och ange lösenordet för serviceläget när du blir ombedd att göra det. För att avsluta serviceläget efter utförd uppgift, måste man alltid använda sig av säkerhetsmenyn.

Det fabriksinställda lösenordet för serviceläget är 1234, se sektion 8.2.2 för instruktioner om hur man ändrar detta vid behov.

3.8 Flöde

OJ1436 räknar kontinuerligt ut aktuellt flöde på bandet genom att använda sig av materialets belastning på vågdonet och bandhastigheten.

Flödet visas sedan antingen i kg/h (kilogram per timme) eller t/h (ton per timme) beroende på konfiguration.

OJ1436 kan visa flöde t med upp till 7 siffror, inklusive kommatecken -9999999 till 9999999, -99999.9 till 99999.9 etc. Alla värden utanför detta område visas som '*’.

3.8.1 Dödband

Funktionen för dödband finns för att försäkra sig om att inte någon vibration eller annan ojämnheter i flöde vid tomt band ska påverka de olika räknarna.

När flödet är inom dödbandet, vilket är +/- inställning för dödbandet, lyser statusindikatorn för dödband och flödet är noll.

Om flödet är negativt, på grund av att viktsignalen är lägre än den tarerade, visas negativt flöde utanför dödbandet.

3.9 Mängdräknaren och ej nollställbara totalen

Dessa räknare visar vikten på material in kg (kilogram) eller t (ton), beroende på konfiguration, som passerat bandvågen sedan den senaste nollställningen.

De visas som ett 7-siffrigt värde, inklusive kommatecken t ex. 0 till 9999999, 0 till 99999.9 etc. Passeras denna gräns, börjar räkningen om ifrån 0.

Mängdräknaren kan nollställas av användaren utan lösenord. Den ej nollställbara totalen kan endast nollställas genom att ange lösenord för nollställning. Användaren måste ange detta vid nollställning.

3.10 Produktionstid

Produktionstiden visar hur länge flödet har varit över den konfigurerbara nivån för produktionstid.

OJ1436 kan visa produktionstid upp till en gräns av 999tim 59min. Passeras denna gräns, börjar räkningen om ifrån 0.

Produktionstiden kan nollställas av användaren utan lösenord.

3.11 Drifftid band

Drifftid band visar hur länge bandet har varit i drift. Den adderas kontinuerligt när tachopuls-frekvensen är över startgräns för tachometer eller när signalen för banddrift finns vid användande av intern tachometer.

OJ1436 kan visa drifftiden upp till en gräns av 999tim 59min. Passeras denna gräns, börjar räkningen om ifrån 0.

Drifftid band kan endast nollställas genom att ange lösenord för nollställning. Användaren måste ange detta vid nollställning.

3.12 Belastning

Belastningen beräknas enligt följande.

$$\text{Belastning (\%)} = \left(\frac{\text{Materialvikt}}{\text{Lastcellskapacitet} - \text{Tara}} \right) \times 100$$

Värdets område är -100 till 100%.

3.13 Bandhastighet

Bandhastigheten visas antingen i m/s (meter per sekund) eller m/m (meter per minut) beroende på konfiguration.

Genom parameter pulser per meter, omvandlar OJ1436 kontinuerligt den uppmätta tachopuls-frekvensen (Hz) till bandhastighet, se nedan.

$$\text{Bandhastighet (m/s)} = \frac{\text{Uppmätt tachopuls frekvens (Hz)}}{\text{Pulser per meter}}$$

Parametern pulser per meter kan anges, beräknas eller mätas via kalibrering av bandhastighet-rutinen se sektion 5.6 för instruktioner.

Bandhastigheten visas i området 0 till 999.9.

3.14 Dynamisk tarering

Rutinen för dynamisk tarering kan utföras genom att trycka TARA på hemskärmen och följa instruktionerna som ges på skärmen.

Se sektion 5.2 för ytterligare detaljer kring tareringen.

3.15 Automatisk nollpunktsjustering

Tara-värdet justeras var 30e sekund med 0.01% av den konfigurerade lastcellskapaciteten när bandet går tomt och flödet är inom dödbandet.

3.16 Vinkelkompensation

En inklinometer kan monteras på transportören och kopplas till OJ1436 för att ge automatisk vinkelkompensation för förändring i den uppmätta viktsignalen som följd av ändrad lutning av transportör.

För detta krävs tillvalet analog ingång för att ta emot 4-20mA signal från inklinometern. Den måste sedan paras ihop med inklinometerns mätområde enligt konfiguration av parametrar för inklinometer i sektion 6.3.

Efter installation kan aktuell vinkelmätning avläsas i avdelningen sensorer under diagnosskärmen, se sektion 7.2 för detaljer.

Lastcellssignalen kompenseras sedan kontinuerligt efter transportörens lutning, viktavläsningen förblir konstant för vilken vikt som än kommer över bandvågen.

För att kunna använda vinkelkompensationen, måste funktionen vara aktiverad innan tarerings- och kalibreringsrutinerna.

3.17 Tachometer

Tachometeringången är normalt kopplad till en extern tachometer som alltid ger exakt signal för aktuell bandhastigheten. Det finns även möjlighet att använda den inbyggda tachosimulatoren, detta rekommenderas endast vid obefintlig variation i bandhastighet

Väljer man att använda den interna tachometern, måste en slutning vid banddrift kopplas enligt sektion 13.6.

Statusindikatorn för banddrift kommer att lysa grön och reläutången för banddrift (T4) slås på när tachosignal finns.

3.18 Analog utgång

Analog utgång är ett tillval som ger bandvågens flöde som en 0-20mA, 4-20mA eller 0-10V signal, se sektion 13.9 för ytterligare detaljer.

Utgångens mätområde, samt justering av nollpunkt och full skala, utförs i konfigurationsmenyn för den analoga utgången, detta framgår mer i sektion 6.5.3.

3.19 Digitala ingångar

Två digitala ingångar finns, D1 och D2, dessa kan konfigureras att utföra en av följande funktioner:

- **Print** : Utskrift (se sektion 10.1 för detaljer).
- **Tara** : Utför rutinen för dynamisk tarering.
- **Nollställning** : Nollställer mängdräknaren.

Ingångarna konfigureras i menyn Digitala ingångar, vilket definieras i sektion 6.5.1.

3.20 Reläutgångar

Fyra reläutgångar finns tillgängliga, funktionerna beskrivs nedan.

Relay Output	Definition
T1	<p>Trip 1 utgång Reläutgången aktiveras (kontakten sluts) när flödet är högre än den konfigurerade nivån för Trip 1, vilket definieras i sektion 6.5.2.</p>
T2	<p>Status eller Trip 2 utgång Utgången kan konfigureras som antingen en statussignal eller en andra trip utgång i parametern funktion för Trip 2, vilket definieras i sektion 6.5.2.</p> <p>Status Reläutgången aktiveras (kontakten sluts) när enheten fungerar utan problem och visar hemskärm eller dataskärm.</p> <p>Trip 2 utgång Reläutgången aktiveras (kontakten sluts) när flödet är högre än den konfigurerade nivån för Trip 2, vilket definieras i sektion 6.5.2.</p>
T3	<p>Förinställd viktpuls Denna pulsutgång används till extern räknare. En puls med konfigurerbar längd ges för varje förinställd enhet av vikt som summeras, se sektion 6.5.2 för konfigurationsinställningar.</p>
T4	<p>Banddrift Reläutgången aktiveras (kontakten sluts) när:</p> <p>Extern tachometer När tachopuls-frekvensen är högre än startgränsen för tachometer.</p> <p>Intern tachometer När slutning för banddrift sker.</p>

3.21 USB-minne

Ett USB-minne kan sättas i USB porten för att ge tillgång till följande funktioner:

- Backup och import av systemdata
- Kontinuerlig loggning av data
- Kopiera interna produktionsdata-loggar
- Uppdatering av mjukvaran

Statusen på USB-minnet kan observeras i statusindikatorn för USB-minnet på hemskärmen, se sektion 3.1.1 för detaljer.

Minnet känns av per automatik när det installeras i USB-porten och är sedan redo att användas.

3.21.1 Säker borttagning av USB

För att förhindra att data skadas vid borttagning av USB-minnet, gör enligt följande:

1. Tryck på symbolen för USB-minnet i statusindikatorn på hemskärmen för att få fram pop-up fönstret för den säkra borttagningen.
2. Välj 'Ja'.
3. Försäkra dig om att statusindikatorn för USB-minnet nu har släckts.
4. Ta bort USB-minnet från porten.

4 Procedur vid uppstart

När installationen av OJ1436 och montage av vågdon och tachometer är slutförd samt allt är inkopplat, följ dessa instruktioner för att garantera ett felfritt användande.

Utför en dynamisk tarering

Starta bandet och tryck på TARA-knappen på hemskärmen, följ instruktionerna.

Utför kalibrering

Kalibrering kan utföras på olika sätt, antingen med material – vilket rekommenderas – eller med provvikter. Rutinerna för kalibrering följs steg-för-steg via MENY → Kalibrering.

För att se rutinerna i detalj, gå till sektion 5.3 eller 5.4.

5 Dynamisk tarering och kalibrering

Dessa rutiner används för att ge en noggrann mätning av materialflödet på transportören från vikt- och hastighetssignalerna som tas emot av OJ1436.

5.1 Åtkomst till rutiner för tarering och kalibrering

Kalibreringsmenyn ger åtkomst till de rutiner och data som behövs för att utföra dessa rutiner.

Dit tar du dig genom att trycka MENY → Calibration.

Följande rutiner kan utföras från kalibreringsmenyn.

- Dynamisk tarering
- Kalibrering med material
- Kalibrering med provvikt
- Manuell kalibrering
- Kalibrering an bandhastighet
- Dödband

Dynamisk tarering kan utföras utan att ange lösenordet för serviceläget.

För att kunna utföra alla andra kalibreringsrutiner och justeringar av data, måste lösenordet för serviceläget anges för att få åtkomst till dessa, se sektion 3.7.2 för detaljer.

Alla utförda tarerings- och kalibreringsrutiner lagras i händelseloggen, läs sektion 7.7 för mer information.

5.2 Dynamisk tarering

Rutinen för dynamisk tarering används för att avgöra vikten på vägdonet när transportören går tom.

En dynamisk tarering kan utföras på följande sätt:

- Tryck TARA på hemskärmen

eller

- Tryck MENY → Kalibrering → Tara

och följ instruktionerna på skärmen.

Bandet måste vara i drift och gå tomt innan dynamisk tarering startas.

Tiden som används för att genomföra en tarering bestäms av tareringstiden, beskrivning nedan. Denna kan vid behov ändras innan tareringen påbörjas.

Parameter	Område	Fabriks inställning
Tareringstid – tachopulser Specificerar antalet tachopulser över vilken den dynamiska tareringen utförs. Detta värde bör ställas till att motsvara åtminstone ett helt bandvarv.	1 - 99999	1000

När tareringen utförs kommer tachopuls-frekvensen (Hz), vikten på lastcellen och återstående tid att visas i displayen.

Avbryts åtgärden kommer ingen förändring att göras av taravärdet.

När den dynamiska tareringsrutinen är slutförd, visas både det aktuella och det nya taravärdet i displayen. Accepteras det nya värdet, uppdateras bandvägens taravärdet med detta.

5.3 Kalibrering med material

Denna rutin baseras på att känd vikt har passerat över bandvågen och är den metod för kalibrering som vi rekommenderar. Man kan väga materialet före eller efter att det passerat bandvågen.

För att genomföra en kalibrering med material, tryck MENY → Kalibrering → Material och följ instruktionerna på skärmen.

Man kan välja att addera detta material till produktionstotalen om så önskas.

Den kända vikten ska anges i kilogram (kg) oavsett inställningen för viktenheter.

Genom jämförelse av den kända vikten som angivits under rutinen och vikten registrerad i OJ1436, beräknas en ny kalibreringsfaktor och följande data visas i displayen för verifikation. Accepteras den nya, uppdateras kalibreringsfaktorn till detta värde.

Parameter	Område
Bandvågens total – kg Den totala vikten registrerad i OJ1436 på material som passerat bandvågen under kalibreringsrutinen.	0 - 999999
Referensvågens total – kg Den kända vikten på materialet som passerat bandvågen under kalibreringsrutinen. Värdet anges av användaren och kan ändras ifall fel upptäcks vid verifiering av rutin.	0 - 999999
Avvikelse – kg och % Skillnaden mellan vikten registrerad i OJ1436 och kända vikten på materialet som angivits av användaren.	0 - 99999.9
Aktuell kalibreringsfaktor Den kalibreringsfaktor med vilken provet genomfördes, innan eventuell ändring.	0 - 99999.99
Ny kalibreringsfaktor Den beräknade, nya kalibreringsfaktorn, som är resultatet av skillnaden mellan bandvågens och referensvågen totaler ovan.	0 - 99999.99

5.4 Kalibrering med provvikt

Denna kalibreringsrutin kan användas på installationer där det inte är praktiskt möjligt att låta känd vikt passera över bandvågen. Metoden är något mindre noggrann och använder sig av statiska provvikter som hängs fritt i vågens rullställ.

För att genomföra en kalibrering med provvikt, tryck MENY → Kalibrering → Provvikt och följ instruktionerna på skärmen.

Det är viktigt att rätt information om bandvågen och testvikten anges under den steg-för-steg-instruktion som hjälper dig att slutföra kalibreringen.

Följande data måste anges, se nedan.

Parameter	Område	Fabriks inställning
Vågsträcka – mm Sträckan mellan rullstället före till rullstället efter bandvågen / 2. T ex. $1110+980=2090/2=1045$	1 - 999999	1000
Testvikt per vågsträcka – kg Provvikten hängs i bandvågens rullställ och korrekt vikt i kg anges här. Not. Vikten måste hänga fritt från rullstället.	0 - 99999	0

Kalibreringsperiod måste sedan anges, se nedan.

Parameter	Område	Fabriks inställning
Kalibreringsperiod – meter Anger bandrörelsen i meter under vilken kalibreringen utförs. Detta värde bör ställas till att motsvara åtminstone ett helt bandvarv.	0.01 - 9999.99	100.00

Genom att jämföra den beräknade referenstotalen, erhållen från angiven data ovan, med totalen registrerad av OJ1436 beräknas en ny kalibreringsfaktor och följande data visas i displayen för verifikation.

Parameter	Område
Bandvågens total – kg Den totala vikten registrerad i OJ1436 för testvikten som hängdes i rullstället under kalibreringsperioden.	0 - 999999
Referensvågens total – kg Den teoretiska totalen baserad på testvikten och information om bandvågen som angivits ovan.	0 - 999999
Avvikelse – kg och % Skillnaden mellan den totala vikten registrerad i OJ1436 och den beräknade referenstotalen baserad på data angiven av användaren.	0 - 999999
Aktuell kalibreringsfaktor Den kalibreringsfaktor med vilken provet genomfördes, innan eventuell ändring.	0 - 99999.99
Ny kalibreringsfaktor Den beräknade, nya kalibreringsfaktorn, som är resultatet av skillnaden mellan bandvågens och referensvågen totaler ovan.	0 - 99999.99

Accepteras den nya, uppdateras kalibreringsfaktorn till detta värde.

5.5 Manuell kalibrering

Manuell kalibrering ger möjlighet att genomföra en teoretisk kalibrering eller en direkt justering av tara och kalibreringsfaktor utan att använda sig av dess ordinarie rutiner.

En teoretisk kalibrering kan vara användbar för att ställa in ett ungefärligt värde på kalibreringsfaktorn innan en ordinarie rutin för kalibrering utförs.

En direkt justering av tara och kalibreringsfaktor kan användas vid byte av enhet eller för att göra en förändring vid en känd differens i produktionstotalen.

Åtkomst fås via MENY → Kalibrering → Manuell.

Aktuell kalibreringsfaktor och tara visas enligt nedan.

Parameter	Område	Fabriks inställning
Aktuell kalibreringsfaktor Kalibreringsfaktorn används för att avgöra flöde och totalisering. Denna parameter kan ställas automatiskt via någon av kalibreringsrutinerna ovan eller ändras direkt av användaren här.	0.01 - 9999.99	38.00
Aktuell tara – kg Vikten på bandvågen vid tomt band. Denna parameter kan ställas automatiskt via rutinen för dynamisk tarering beskriven ovan eller ändras direkt av användaren här.	0 - 99999	0

5.5.1 Ange nytt värde

För att ange ett nytt värde för kalibreringsfaktor eller tara, tryck på det värde som önskas ändras och ange nytt värde på vanligt vis.

5.5.2 Ange % justering

Finns det en känd procentuell avvikelse mellan totalen i OJ1436 och den kända vikten av material som passerat bandvågen, kan en justering av kalibreringsfaktorn utföras genom att följa instruktionerna på skärmen.

Den procentuella avvikelsen bör räknas enligt följande:

$$\text{Procentuell avvikelse} = \frac{\text{OJ1436 Total} - \text{Referensvågens Total}}{\text{Referensvågens Total}} \times 100$$

När nödvändig data angivits, visas både aktuell kalibreringsfaktor och ny kalibreringsfaktor i displayen.

Accepteras den nya, uppdateras kalibreringsfaktorn till detta värde.

5.5.3 Ange totaler

Finns det en känd avvikelse mellan totalen i OJ1436 och den kända vikten av material som passerat bandvågen, kan en justering av kalibreringsfaktorn göras enligt nedan.

Parameter	Område
Bandvågens total – kg Materialet som passerat och totaliserats i OJ1436 under en känd period.	0 - 9999999
Referensvågens total – kg Den kända vikten av material som passerat bandvågen under samma period.	0 - 9999999

Ange totaler genom att trycka på den som ska ändras och ange nytt värde på vanligt vis.

Tryck sedan 'Beräkna ny kalibreringsfaktor' och både den aktuella kalibreringsfaktorn och ny kalibreringsfaktor visas i displayen.

Accepteras den nya, uppdateras kalibreringsfaktorn till detta värde.

5.5.4 Teoretisk kalibrering

Nödvändig data beror på om extern tachometer eller den interna tachometersimulatorens används. Det är därför viktigt att inställningen för tachometertyp är korrekt innan en teoretisk kalibrering påbörjas.

5.5.4.1 Extern tachometer

Om parameter tachometertyp är ställd som extern, måste följande specification om denna anges, se nedan.

Parameter	Område	Fabriks inställning
Vågsträcka – mm Sträckan mellan rullstället före till rullstället efter bandvågen / 2. T ex. $1110+980=2090/2=1045$	1 - 999999	1000
Tachohjulets diameter – mm Använder man en pulsskiva för att känna av bandets rörelse, anges hjulets diameter. Vid lösning via axel, driv- eller vändtrumma anges diametern på trumman.	1 - 999999	150
Antal pulser per rotation Pulser per varv på t ex pulsskiva.	1 - 999999	20

5.5.4.2 Intern tachosimulator

Om parameter tachometertyp är ställd som Intern, måste bandhastigheten anges, se nedan.

Parameter	Område	Fabriks inställning
Vågsträcka – mm Sträckan mellan rullstället före till rullstället efter bandvågen / 2. T ex. $1110+980=2090/2=1045$	1 - 999999	1000
Bandhastighet – m/s Bandhastighet i meter per sekund.	0.01 - 999.99	2.00

När nödvändig data angivits, visas både aktuell kalibreringsfaktor och ny kalibreringsfaktor i displayen. Accepteras den nya, uppdateras kalibreringsfaktorn till detta värde.

5.6 Kalibrering av bandhastighet

Kalibreringen används för att avgöra värdet i parameter pulser per meter, vilken används för att omvandla tachopuls-frekvensen (Hz) till bandhastighet i meters per sekund/minut.

Notera : Uträkningen av flödet baseras på den uppmätta tachopuls-frekvensen och inte den omvandlade bandhastigheten.
Att ändra värde för pulser per meter har således ingen effekt på flödet.

Åtkomst genom att trycka MENY → Kalibrering → Bandhastighet.

Parametern pulser per meter visas nu, se nedan.

Parameter	Område	Fabriks inställning
Pulser per meter Antalet pulser från tachometerns pulsskiva per en meter bandrörelse.	0.01 - 999.99	42.44

Pulser per meter-värdet kan anges direkt, beräknas eller mätas, se nedan.

5.6.1 Ange värde direkt

För att ange nytt värde för pulses per meter, tryck på det aktuella värdet och slå sedan in önskat värde som vanligt.

5.6.2 Beräkning av pulser per meter

Värdet kan beräknas genom att ange specifikationerna för tachometern och dess pulsskiva eller att ange bandhastighet, detta beroende på om extern eller intern tachometer valts som tachometertyp.

5.6.2.1 Extern tachometer

Då parameter tachometertyp är inställd på Extern, anges specifikationerna för tachometern, se nedan.

Parameter	Område	Fabriks inställning
Tachohjulets diameter – mm Använder man en pulsskiva för att känna av bandets rörelse, anges hjulets diameter. Vid lösning via axel, driv- eller vändtrumma anges diametern på trumman.	1 - 999999	150
Antal pulser per rotation Pulser per varv på t ex pulsskiva.	1 - 999999	20

5.6.2.2 Intern tachometersimulator

Då parameter tachometertyp är inställd på Intern, anges bandhastigheten, se nedan.

Parameter	Område	Fabriks inställning
Bandhastighet – m/s Bandhastighet i meter per sekund.	0.01 - 999.99	2.00

5.6.3 Mätning av pulser per meter

Pulser per meter kan räknas i OJ1436 med följande rutin.

Parameter	Område
Total bandrörelse – meter Sträckan som bandet har rört sig under perioden som pulserna räknades.	0.01 - 9999.99
Räknade pulser Antalet pulser som räknats under tiden mellan start och stop av räkningen.	0 - 99999999

Tryck Start och pulsräknaren nollställs och ny räkning påbörjas.

Tryck Stopp för att avsluta räkningen av pulser.

Gör detta först, följ instruktionerna nedan:

1. Gör en markering på bandet om den totala bandlängden är känd eller två markeringar med ett känt avstånd mellan.
2. Markera en punkt på transportörens ram.
3. Starta transportören.
4. Tryck Start när den första markeringen på bandet passerar markeringen på transportören.
5. Tryck Stopp när den andra markeringen på bandet eller markeringen för ett bandvarv passerar markeringen på transportören.
6. Ange distansen mellan markeringarna som total bandrörelse.
7. Tryck Uppdatera pulser/m.

5.7 Dödband

Dödbands-parametern avgör inom vilket spann flödet kommer att betraktas som noll.

Det är viktigt att Dödbandet ställs in noggrant för att undvika totalisering vid tomt band samtidigt som det försäkras att allt material räknas.

Åtkomst genom att trycka MENY → Kalibrering → Dödband.

Följande data visas i displayen, se nedan.

Parameter	Område	Fabriks inställning
Flöde – t/h Det råa flödet, utan att dödbandsparameter aktiverats.	0 - 999999	-
Dödband – t/h Anger spannet, över och under noll, inom vilket flödet kommer att betraktas som noll.	0 - 999999	6

Att ställa in Dödbands-parametern:

1. Observera variationerna i flöde när bandet går tomt.
2. Ställ in Dödband till ett större värde än det högsta flödet som observerades ovan, tryck sedan på Dödbands-parametern och slå in önskat värde som vanligt.

6 Konfigurationsdata

6.1 Åtkomst till konfigurationsdata

Konfigurationsmenyn ger åtkomst till konfigurationsdatan.

Åtkomst genom att trycka MENY → Konfiguration.

Följande sektioner med konfigurationsdata nås via konfigurationsmenyn:

- Bandvåg
- Inklinometer
- Allmänt
- Interface
 - Digitala ingångar
 - Digitala utgångar
 - Analog utgång
 - Seriellt gränssnitt
 - Nätverk
- Dataloggning
- Klocka / Kalender

Parametrarna i konfigurationsdatan kan ses utan att ange något lösenord.

För att kunna göra ändringar av parametrar, förutom klocka/kalender, måste serviceläget aktiveras genom att ange lösenordet för serviceläget, se sektion 3.7.2 för detaljer.

Alla utförda ändringar av parametrar lagras i händelseloggen, läs sektion 7.7 för mer information.

6.2 Bandvåg

MENY → Konfiguration → Bandvåg

Parameter	Område	Fabriks inställning
Lastcellskapacitet - kg Lastcellens kapacitet. Vid flera lastceller addera, T ex. 2 x 500kg lastceller, ställ in på 1000kg.	0 - 99999	300
Lastcellsingångens skala Avgör ingångens känslighet från 0-20mV till 0-2.56V.	0 - 20mV - 0 - 2.56V	0 - 20mV
Vågfilter Antalet läsningar över vilka vikten beräknas från ett rullande medel, varje gång läsning görs (var 50ms).	1 - 100	70
Tachometertyp Anger valet av tachometer med hänsyn till vilken som används, ansluten extern tachometer eller intern tachosimulator.	Internal / External	External
Hastighet intern tacho – Hz Avgör hastigheten på den interna tachometersimulatorens när den representerar en fast hastighet.	1 - 220	100
Hastighetsfilter Antalet lagrade läsningar av tachoingången, över vilka bandhastigheten beräknas, från ett rullande medel, varje gång läsning lagras (var 20ms).	1 - 100	40
Startgräns för tachometer – Hz Anger gränsen den externa tachometern måste överskrida för att bandet ska anses vara i drift. Detta kan användas till att eliminera pulser från stillastående tachometer vid t ex vibrationer eller vind. Påverkar inte den intern tachometer-simulatorens eller diagnos data.	0 - 220	10
Viktenhet Anger i vilken enhet flöde, totaler och processdata visas.	t / kg	t

Parameter	Område	Fabriks inställning
Enhet för bandhastighet Bestämmer vilken enhet bandhastigheten visas.	m/s m/min	m/s
Decimalplacering flöde Anger antalet decimaler för visning av flödet i displayen.	0 - 4	0
Decimal för mängdräknare Anger antalet decimaler för mängdräknarens visning i displayen.	0 - 4	1
Decimal för ej nollst. total Anger antalet decimaler för den ej nollställbara totalens visning i displayen.	0 - 4	0
Statisk decimalplacering Anger antalet decimaler för statisk vågdata, t ex. lastcellskapaciteten.	0 - 4	1
Steglängd flöde - kg/hr eller t/hr Anger minsta värdet med vilket flödes förändras i displayen. Noll innebär ingen dämpning.	0 - 99999	0

6.3 Inklinometer

MENY → Konfiguration → Inklinometer

Parameter	Område	Fabriks inställning
Aktivera inklinometer Här aktiveras funktionen vid behov för att ta emot signalen på 4-20mA ingången (tillval).	Ja / Nej	Nej
Vinkel vid 4mA - grader Anger den vinkel som är lika med 4mA signal från inklinometern.	-90 till +90	0
Vinkel vid 20mA - grader Anger den vinkel som är lika med 20mA signal från inklinometern.	-90 till +90	30

6.4 Allmänt

MENY → Konfiguration → Allmänt

Parameter	Område	Fabriks inställning
Bandvägen namn Tilldela ett namn på vågdatorn för att indentifiera den då det finns fler än en vågdator inkopplad på anläggningen. Namnet visas sedan på hemskärmen och skrivs på alla rapporter och lagrad data.	Max. 18 tecken	-
Yta 1 i display Bestämmer vilken data som visas i displayens yta 1 på hemskärmen enligt listan nedan. Se sektion 3.1 för detaljer. <ul style="list-style-type: none"> • Flöde • Mängdräknare • Ej nollställbar total • Belastning • Bandhastighet • Produktionstid • Drifttid band 	Flöde / Total / Ej nollställbar total / Last / Hastighet / Produktionst id / Drifttid band	Flöde
Yta 2 i display Samma valmöjligheter som ovan, men för displayens yta 2.	Se ovan.	Total
Yta 3 i display Samma valmöjligheter som ovan, men för displayens yta 3.	Se ovan.	Produktionstid
Produktionstid nivå - kg/h eller t/h Avgör vid vilket flöde produktionstiden börjar ackumuleras. Värdet 0 används för att låta värdet för dödband styra detta, annat värde blir det som bestämmer detta.	0 - 99999	0

6.5 Interface

6.5.1 Digitala ingångar

MENY → Konfiguration → Interface → Digitala ingångar

Parameter	Område	Fabriks Inställning
D1 Funktion Bestämmer vilken vald funktions som ska utföras från D1 ingången: <ul style="list-style-type: none"> • Utskrift • Utför dynamic tarering • Nollställ mängräknaren 	Ingen / Skriv ut / Tarering / Nollställ total	Ingen
D2 Funktion Bestämmer vilken vald funktions som ska utföras från D2 ingången, se ovan.	Se ovan	Ingen

6.5.2 Digitala utgångar

MENY → Konfiguration → Interface → Digitala utgångar

Parameter	Område	Fabriks inställning
Utgående puls – ton Bestämmer med vilket steg den totaliserade vikten ger pulsen från reläutgång T3. Värdet 0 kopplar ur utgången.	0 - 99999	0
Pulslängd – sekunder Bestämmer längden på den utgående pulsen som produceras från reläutgång T3.	0.1 – 9.9	0.1
Nivå för trip 1 - t/h Bestämmer vid vilket flöde som reläutgång T1 kopplas till (kontakten sluts). Värdet 0 kopplar ur utgången.	0 - 99999	0
Funktion för T2 Avgör om reläutgång T2 används som status-signal eller en andra trip-utgång.	Status / Trip	Trip

Nivå för trip 2: Visas endast om funktion för T2 = Trip

Parameter	Område	Fabriks inställning
Nivå för trip 2 – t/h Bestämmer vid vilket flöde som reläutgång T2 kopplas till (kontakten sluts). Värdet 0 kopplar ur utgången.	0 - 99999	0

6.5.3 Analog utgång

MENY → Konfiguration → Interface → Analog utgång

Skärmen ger möjlighet att ställa in önskat mätområde för den analoga signalen och att justera signalerna vid noll och full skala vid behov.

Parametern som skalar den analoga utgången definieras nedan och kan ändras som vanligt.

Parameter	Område	Fabriks inställning
Analogt mätområde – t/h Ställ in det flöde som representerar full skala på den analoga utgången.	0 - 99999	100

Signalen vid noll och full skala (fabriksinställt på 4mA och 20mA eller 0 till 10V) kan justeras vid behov:

1. Välj Noll eller Full skala (grön knapp = aktiv).
2. Använd pil upp/ned för att justera den analoga signalen till önskat värde (vilket kan läsas på multimeter eller på utrustningen där den analoga är ansluten till).

6.5.4 Seriellt gränssnitt

MENY → Konfiguration → Interface → Serielt gränssnitt

Parameter	Område	Fabriks inställning
<p>Seriellt läge Här konfigureras det seriell läget till det något av följande:</p> <ul style="list-style-type: none"> • Multidrop-kommunikation till PLC/PC via SABus, Modbus ASCII eller RTU. • Periodisk sändning av aktiellt flöde eller total. • Utskiven rapport av flöde och totaler, med tid och datumstämpel. • Anslutning till smartTONNES <p>Vänligen se sektion 10 för mer information.</p>	SABus / Sänd / Utskriven Rapport / Modbus ASCII / Modbus RTU / smartTONNES	SABus

Seriellt läge, parametrar: visas enbart när valt läge ej är smartTONNES

Parameter	Område	Fabriks inställning
<p>Baud Rate – bps Hastighet för sändning av data.</p>	1200 - 19200	9600
<p>Kommunikationsstandard Bestämmer kommunikationsstandard för den seriella länken, RS485/RS422 eller RS232.</p>	RS232 / RS485	RS485

Adressparametern: visas enbart när seriellt läge = SABus eller Modbus

Parameter	Område	Fabriks inställning
<p>Adress Bestämmer enhetens adress.</p>	0 - 99	0

Paritetsparametern: visas enbart när seriellt läge = Modbus ASCII eller RTU

Parameter	Område	Fabriks inställning
Paritet Den sända datans paritet.	Ingen / Jämn / Udda	Ingen

Parametern för periodisk sändning: visas enbart när seriells läge = Sänd

Parameter	Område	Fabriks inställning
Val av data att sända Avgör vilken data som periodiskt sands via den sereilla länken från följande alternativ. <ul style="list-style-type: none"> • Flöde • Mängdräknare • Ej nollställbar total 	Flöde / Nollställbar total / Ej nollställbar total	Flöde
Sändningsintervall - Sekunder Intervall mellan sändningar av datan.	0.1 - 99.9	1.0

MAC Adress: visas enbart när seriellt läge = smartTONNES

Parameter	Område	Fabriks inställning
MAC Adress MAC Adress på den seriella enhet som anlutits till den seriella porten på OJ1436 för att ge anslutning till smartTONNES server ska anges här.	-	00:00:00: 00:00:00

6.5.5 Nätverk

MENU → Konfiguration → Interface → Nätverk

Parameter	Område	Fabriks inställning
Gränssnitt Denna parameter skall vara konfigurerad lika som det installerade gränssnittet, dessa är tillval.	Ingen / Ethernet / EtherNet/IP / Profibus / DeviceNet	Ethernet

Vänligen läs mer i manual avsedd för det aktuella tillvalet. Alla dessa optioner är tillval och finns inte med i andra versioner än den specifika, se modellstruktur i sektion 1.2.

6.6 Dataloggning

MENY → Konfiguration → Dataloggning

Följande parameterar används till att konfigurera funktionen för dataloggning, se sektion 9 för ytterligare detaljer.

Parameter	Område	Fabriks inställning
Utskriven rapportlogg Bestämmer huruvida den utskrivna rapportloggen är aktiverad, lagras enbart internt eller även automatiskt till USB-minnet.	Ingen / Intern / Intern + USB	Intern + USB
Produktionsrapportlogg Bestämmer huruvida den utskrivna produktionsrapportloggen är aktiverad, lagras enbart internt eller även automatiskt till USB-minnet.	Ingen / Intern / Intern + USB	Intern + USB
Loggperiod produktion Bestämmer huruvida slutet av en loggperiod och således starten på nästa sker vid midnatt (Dagligen), när mängdräknaren nollställs (Nollställning) eller när ny materialsort valts (Material).	Dagligen / Nollställning / Ändra material	Nollställning
Periodisk loggning Bestämmer om den periodiska loggningen är aktiverad.	Ja / Nej	Nej
Periodisk loggningstid Bestämmer tidsintervallet mellan de periodiska loggningarna (i kombination med värdena ovan).	1 - 999	1
Per. loggningsenheter Bestämmer vilken tidsenhet som används i kombination med den periodiska loggningstiden ovan.	Sekunder / Minuter	Minuter

6.7 Klocka / Kalender

MENY → Konfiguration → Klocka / kalender

Klocka / Kalender-skärmen ger möjlighet att justera inställningen av tid och datum vid behov enligt nedan.



Tryck på data för att välja den (markeras med röd ram) och använd sedan pil upp/ned för att ställa in rätt värde. Avsluta med hemskärm eller X.

7 Diagnostisk data

7.1 Åtkomst till den diagnostiska datan

Menyvalet Diagnoser ger åtkomst till dessa data.

Den öppnas genom att trycka MENY → Diagnoser.

Följande diagnostiska data-sektioner kan fås via denna meny.

- Sensorer
- Digital I/O
- Test reläer
- Seriellt gränssnitt
- Register
- Händelse logg

7.2 Sensorer

MENY → Diagnoser → Sensorer

På sensor-skärmen kan man läsa av signalerna från lastcellen, tachometern och inklinometern (om aktiverad) enligt nedan.

Parameter	Område
Tacho – Hz (pulser per sekund) Antalet tachometerpulser per sekund. När intern tachosimulator används visas bara konfigurerat värde när slutningen vid banddrift är aktiv.	0 - 250
Lastcellssignal – mV Visar lastcellssignalen i mV.	0 - 2560
Vikt på lastcell – kg Visar vikten på lastcellen i kg innan att det någon justering av taran har gjorts, den verkliga vikten på lastcellen definierad av inställningen för lastcellskapacitet.	0 – Lastcells- kapacitet
Materialvikt – kg Visar vikten på bandet efter att taran dragits bort från värdet.	0 – Load Cell Capacity

Vinkel inklinometer: visas enbart när Inklinometer = Ja

Parameter	Område
Vinkel inklinometer – grader Den aktuell vinkeln beräknad från 4-20mA-ingången för inklinometern.	-90 - + 90

7.3 Digital I/O

MENY → Diagnoser → Digital I/O

På denna skärm ser man aktuell status för alla digitala in- och utgångar.

7.4 Test reläer

MENU → Diagnoser → Test reläer

Här kan alla reläutgångar testas manuellt.

Serviceläget måste vara aktiverat för att utföra detta, se sektion 3.7.2 3.5 för detaljer.

Tryck på önskad reläutgång för att slå på/av aktuellt relä.

När man går ur denna skärm återgår alla reläer till den funktion som var inställd för respektive reläutgång innan testerna utfördes.

7.5 Seriellt gränssnitt & Nätverkskommunikation

7.5.1 Seriellt gränssnitt

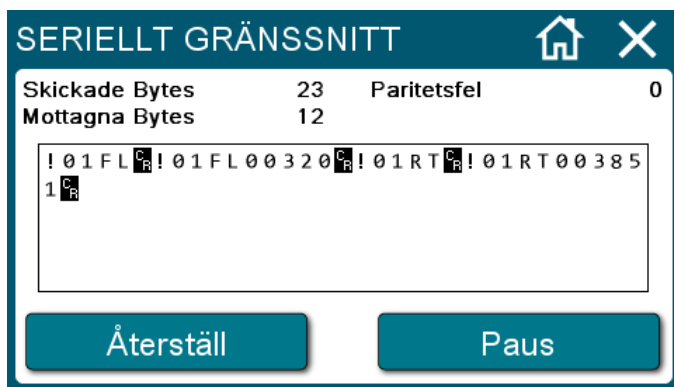
När inget nätverkskort finns monterat och konfigurerat kommer man till diagnosskärmen på följande sätt:

MENY → Diagnoser → Seriellt gränssnitt

I annat fall på följande:

MENU → Diagnoser → Kommunikation → Seriell

På denna skärm kan man följa den seriella data som skickas och tas emot av OJ1436, enligt nedan.



Räknarna överst på skärmen representerar det totala antalet skickade och mottagna bytes av data, tillsammans med eventuella upptäckta paritetsfel.

Datafönstret visar en kontinuerlig ström av alla skickade och mottagna data bytes som ASCII symboler (kontrollsymboler visas som inverterade block). Är utgången konfigurerad för Modbus RTU, visas alla data bytes i hexadecimalt nummerformat. Ogiltiga symboler visas som blanka inverterade block.

När datafönstret är fullt, fylls ny data på nedåt, medan de äldsta scrollas uppåt.

Paus/Fortsätt-knappen ger möjlighet att stoppa visningen tillfälligt.

Återställ-knappen nollställer räknarna och tömmer datafönstret.

7.5.2 Nätverkskommunikation

När ett nätverkskort är installerat och konfigurerat kommer man till diagnosskärmen på följande sätt:

MENU → Diagnoser → Kommunikation → Nätverk

Vänligen läs manualen Ethernet Interface för OJ1436 för mer detaljerad information kring detta.

7.6 Register

MENY → Diagnoser → Register

Register-skärmen visar interna registervärden enligt nedan.

För att kunna analysera dessa värden krävs en djupgående kunskap om OJ1436, kontakta oss för teknisk support kring detta vid behov.

Parameter	Område
ADC Analog till digital omvandling.	0 - 65535
Kalibrering noll Noll-koefficient för ADC, vilken lagrades vid den senaste tareringen.	0 - 99999999
Kalibrering full	0 - 99999999
ADC noll Aktuellt värde för ADCnoll-koefficient.	0 - 99999999
ADC full	0 - 99999999
Kalibreringsräknare Visar antalet utförda kalibreringar.	0 - 99999

7.7 Händelse logg

MENY → Diagnoser → Händelse logg

Händelse loggen arkiverar unika procedure såsom tarering, kalibrering, ändrigar av konfiguration och felkoder etc.

OJ1436 har kapacitet att lagra 500 unika händelser i sitt interna minne. När alla 500 platser är fyllda, skrivs de äldsta över med nya.

7.7.1 Händelsetyper

Loggen lagrar följande händelsetyper.

Händelsetyper	Beskrivning
Fel	Felkod genererad av OJ1436.
Ändrar parameter	All parameterdata som ändrats via display, communicationsinterface eller USB.
Start tarering	Visar när tareringsrutin startats.
Slutförd tarering	Visar när tareringsrutin slutförts, när användaren antingen accepterat eller förkastat den nya taran.
Start kalibrering	Visar när kalibreringsrutin påbörjats.
Kalibrering klar	Avslutad kalibreringsrutin, när användaren antingen accepterat eller förkastat den nya kalibreringen.
Total nollställd	Utförd nollställning av mängdräknaren.
NRTotal nollställd	Visar när den ej nollställbara totalen nollställts.
Prodtid nollställd	Utförd nollställning av produktionstidräknaren.
Drifftid nollställd	Utförd nollställning av drifftiden på bandet.
Fabriksåterställning	Visar när fabriksåterställning utförts.

7.7.2 Händelse logg, lista

Listan summerar alla händelser som finns lagrade i det interna minnet.

HÄNDELSE LOGG		
08/06/15 15:35:17	Total nollställd	
08/06/15 15:05:10	Kalibrering klar	Accepterad
08/06/15 14:58:34	Start kalibrering	
08/06/15 14:46:24	Slutförd tarering	Accepterad
05/06/15 09:14:56	Start tarering	
05/06/15 07:23:26	Fel	1811

Använd pilarna för att navigera genom listan av händelser.

Tryck på önskad händelse för att se en detaljerad sammanfattning av händelsen.

7.7.3 Händelse detalj, skärm

Händelse detalj visar data associerad till aktuell händelse, enligt nedan.

HÄNDELSE DETALJ	
Tid och datum	24/03/15 17:12:40
Händelse typ	Kalibrering klar
Kalibreringsmetod	Material
Accepterad	Ja
Bandvågens total	10781
Referensvågens total	10245
Uträknad CF	39.99

Använd pilarna för att navigera genom de lagrade händelserna.

7.7.4 Lagring till USB-minne

När OJ1436 utrustas med ett USB-minne, kommer händelse loggen även att lagras på detta. Detta ger möjligheten att lagra avsevärt mycket mer data.

Alternativt kan ett USB-minne installeras temporärt för att tanka över en kopia av de händelser som finns lagrade internt, detta sker automatiskt när ett USB-minne installeras.

Datan lagras i textformat på USB-minnet. En fil, händelse.txt, skapas varje gång en ny händelse lagras.

Läs sektion 3.21 för ytterligare detaljer kring användande av USB-minne.

8 Administration

8.1 Åtkomst till administrationsmenyn

Administrationsmenyn ger tillgång till de administrativa funktioner som beskrivs nedan.

Den öppnas genom att trycka MENY → Administration.

Följande funktioner finns att tillgå härifrån.

- Säkerhet
- Backup/Import
- Uppdatering
- Fabriksåterställning
- Firmware version
- Produktionslogg

8.2 Säkerhet

MENY → Administration → Säkerhet

Säkerhetsmenyn ger dig möjlighet att aktivera/avsluta serviceläget samt att ändra lösenord om så önskas.

8.2.1 Aktivera/avsluta serviceläget

Serviceläget måste aktiveras för att göra förändringar i konfigurationsdatan och för att kunna utföra rutiner för kalibrering, fabriksåterställning etc.

För att aktivera serviceläget via säkerhetsmenyn, välj Aktivera serviceläge och ange lösenordet.

Serviceläget kommer vara aktivt tills det avslutas via säkerhetsmenyn eller att spänningen bryts på OJ1436.

För att avsluta serviceläget via säkerhetsmenyn, välj Avsluta serviceläge.

Status på serviceläge kan ses på hemskärmens statusindikator, se sektion 3.1.1 för detaljer.

8.2.2 Ställ in lösenord för serviceläge

För att kunna välja lösenord för serviceläget, måste det först aktiveras.

Nytt lösenord kan sedan anges genom att välja Ställ in lösenord för serviceläge. Det nya lösenordet måste sedan anges två gånger kommer och kontrolleras internt innan det godkänns.

Önskat lösenord måste vara inom området 0 till 999999.

8.2.3 Ställ in lösenord för nollställning

Lösenord för nollställning krävs för att kunna nollställa den ej nollställbara totalen och drifttid band.

För att kunna välja lösenord för nollställning, måste det först aktiveras.

Nytt lösenord kan sedan anges genom att välja Ställ in lösenord för nollställning. Det nya lösenordet måste sedan anges två gånger kommer och kontrolleras internt innan det godkänns.

Önskat lösenord måste vara inom området 0 till 999999.

8.3 Backup/Import

MENY → Administration → Backup/Import

I denna meny finns möjligheten att säkerhetskopiera och återställa systemdatan på OJ1436 till och från ett USB-minne.

Det kan användas till att kopiera data från en OJ1436 till en annan vid installation eller när man ersätter en enhet på fältet.

Följande data kopieras till och från USB-minnet:

- Konfigurationsdata
- Kalibreringsdata
- Produktionstotaler och tider
- Händelse logg

En förloppsindikator på skärmen visar hur åtgärden förlöper.

8.3.1 Backup till USB

Tryck på denna knapp för att kopiera datan från OJ1436 till USB.

Data lagras på minnet som en enkel fil, backup.dat.

8.3.2 Importera inställningar från USB

Serviceläget måste aktiveras för att utföra en import från USB, se sektion 3.5.

Tryck Importera inställningar från USB för att kopiera den data som finns på USB-minnet som backup.dat-fil till OJ1436.

Den lagrade datan på OJ1436 kommer att skrivas över och kan sedan ej återställas.

8.4 Uppdatering

MENY → Administration → Uppdatering

Funktionen ger möjlighet att uppdatera den installerade mjukvaran via en seriell länk eller från en fil lagrad på ett USB.

Läs mer om detta i sektion 14.

8.5 Fabriksåterställning

MENY → Administration → Fabriksåterställning

I denna meny kan fabriksåterställning och nollställning av olika datagrupper utföras.

Serviceläget måste aktiveras för att utföra fabriksåterställning, se sektion 3.7.2.

Följande datagrupper kan nollställas individuellt genom att välja aktuell grupp:

- Kalibreringsdata
- Konfigurationsdata
- Loggad data i produktions- och händelseloggar.
- Återställ lösenord för serviceläge och nollställning.

Alternativt, kan en komplett fabriksåterställning av all systemdata utföras via All Data-knappen.

Den lagrade datan på OJ1436 kommer att skrivas över och kan sedan ej återställas.

8.6 Firmware version

MENY → Administration → Firmware version

Skärmen Firmware version ger all information om installerad firmware.

8.7 Produktionslogg

MENY → Administration → Produktionslogg

Här får man åtkomst till de produktionsloggar som finns lagrade.

Läs mer om detta i sektion 9.2.

9 Loggning av produktionsdata

OJ1436 kan lagra produktionsdata i olika format, antingen internt eller till ett USB-minne, vilket beskrivs nedan.

9.1 Utskriven rapportlogg

Den utskrivna rapportloggen arbetar i förbindelse med eller som ett alternativ till att producera utskrivna rapporter. Detta ger möjligheten att lagra en kopia av utskriften eller som ett alternativ till att producera utskrifter genom att lagra dessa rapporter elektroniskt för senare visning eller utskrift.

Rapportloggen aktiveras parameter Utskriven rapportlogg i menyn för dataloggning, se sektion 6.6.

När den är aktiverad, kommer en rapport loggas varje gång en utskrift görs, se beskrivning i sektion 10.1.

OJ1436 kan lagra 500 rapporter i sitt interna minne. När alla 500 platser är fyllda, skrivs de äldsta över med nya.

9.1.1 Lagring till USB-minne

När OJ1436 utrustas med ett USB-minne och konfigureras för lagring på USB, lagras automatiskt en kopia av rapporterna på det. Detta ger möjligheten att lagra mycket fler rapporter.

Alternativt, kan USB-minnet sättas i temporärt för att tanka ner kopior av de rapporter som finns lagrade internt. Om parametern Utskriven rapportlogg är konfigurerad som Intern + USB, kopieras rapporterna automatiskt till USB-minnet när det är på plats.

Datan kommer att lagras på USB-minnet i textformat och sen kunna läsas som om det skrivits ut. En enkel fil, print.txt, bifogas till varje tillfälle en ny rapport lagras.

Läs mer om användande av USB i sektion 3.21.

9.2 Produktionsrapportlogg

Produktionsrapportloggen ger möjligheten att logga totaliserad produktionsdata vid en konfigurerbar tidsperiod, dagligen, vid nollställning av mängdräknaren eller när ny materialsort valts.

Varje logg visar perioden i detalj med följande data som totaliserats under aktuell period:

- Material
- Total
- Produktionstid
- Drifftid band

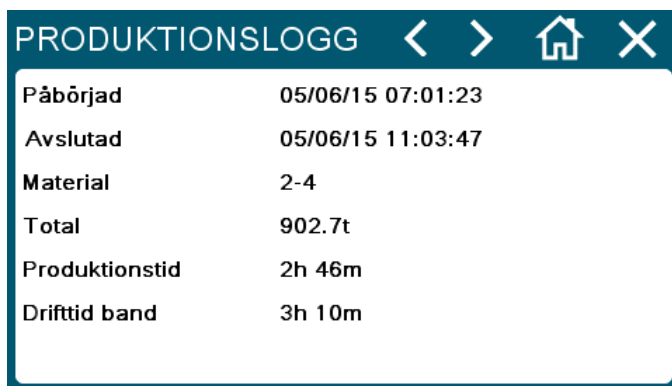
Produktionsrapportloggen konfigureras via Dataloggning i konfigurationsmenyn, se sektion 6.6.

OJ1436 kan lagra 400 loggar i sitt interna minne. När alla 400 platser är fyllda, skrivs de äldsta över med nya.

9.2.1 Att läsa lagrade rapporter

De internt lagrade loggarna kan läsas på skärmen:

MENY → Administration → Produktionslogg



PRODUKTIONSLOGG		<	>	🏠	✕
Påbörjad	05/06/15 07:01:23				
Avslutad	05/06/15 11:03:47				
Material	2-4				
Total	902.7t				
Produktionstid	2h 46m				
Drifftid band	3h 10m				

Använd pilarna för att navigera mellan tillgängliga loggar.

9.2.2 Lagring till USB-minne

OJ1436 kan konfigureras att lagra produktionsloggar på USB-minne för att öka lagringsutrymmet.

Alternativt, kan USB-minnet sättas i temporärt för att tanka ner kopior av de produktionsloggar som finns lagrade internt. Om parametern Produktionsrapportlogg är konfigurerad som Intern + USB, kopieras loggarna automatiskt till USB-minnet när det är på plats.

Data lagras på USB-minnet i .csv (comma separated value) format. En enkel fil, report.csv, bifogas till varje tillfälle en ny logg lagras.

Datan i report.csv presenteras i följande format:

Datotyp	Format
Bandvågens namn	Max 18 tecken
Påbörjad datum	DD/MM/ÅÅÅÅ
Påbörjad klockslag	TT:MM:SS
Avslutad datum	DD/MM/ÅÅÅÅ
Avslutad klockslag	TT:MM:SS
Material	Max 18 tecken
Total	numerisk, inklusive kommatecken
Viktenhet	kg eller t
Produktionstid	TT:MM:SS
Drifttid band	TT:MM:SS

Notera: Bandvågens namn och viktenhet lagras inte i den interna datalagringen. Denna datotyp kommer därför att vara det som fanns när loggningen gjordes och då kanske inte samma som när loggen skapades.

Läs mer om användande av USB i sektion 3.21.

9.3 Periodisk loggning

Den periodiska loggningen ger möjligheten att kontinuerligt logga processdatan på en konfigurerbar tidsbasis.

Den periodiska loggningen konfigureras via Dataloggning i konfigurationsmenyn, se sektion 6.6.

Processdatan loggas direkt till USB-minne och med anledning av det, måste ett USB vara permanent installerat för att funktionen ska kunna användas.

Data lagras på USB-minnet i .csv (comma separated value) format. En enkel fil, report.csv, bifogas till varje tillfälle en ny logg lagras.

Datan i report.csv presenteras i följande format:

Datotyp	Format
Datum	DD/MM/ÅÅÅÅ
Tid	TT:MM:SS
Material	Max 18 tecken
Flöde	numerisk, inklusive kommatecken
Mängdräknare	numerisk, inklusive kommatecken
Ej nollställbar total	numerisk, inklusive kommatecken
Viktenhet	kg eller t
Produktionstid	TT:MM:SS
Drifttid band	TT:MM:SS
Bandhastighet	numerisk, 1 decimal
Enhet för bandhastighet	m/s eller m/m
Belastning	numerisk, 1 decimal

Läs mer om användande av USB i sektion 3.21.

10 Seriellt Interface

OJ1436 är utrustad med ett konfigurerbart RS232/485 seriellt interface som kan användas för att skriva ut rapporter, kommunicera med fjärrdisplay eller för nätverkskommunikation med ett värdsystem via en mängd olika protokoll.

Se installationsdiagram i sektion 13 och konfigureringsparametrar i sektion 6.5.4, för mer detaljer om inkoppling och konfigurering.

Diagnos-skärmen som beskrivs i sektion 7.5 bör användas för att belysa problem med den seriella kommunikationen.

10.1 Utskrift av rapport

10.1.1 Översikt

OJ1436 kan konfigureras för att skriva ut rapporter genom att ställa parameter Seriellt läge i läget Utskriven rapport, detta beskrivs i sektion 6.5.4.

En utskrift av flöde och totaler kan göras vid behov, genom att trycka på SKRIV UT på hemskrmen. Alternativt, kan en digital ingång konfigureras för att anslutas till en extern tryckknapp eller voltfri kontakt för att starta en utskrift, se sektion 6.5.1.

Vid nollställning av totaler och utförande av tarering, sker en utskrift automatiskt.

Det är också möjligt att lagra utskrivna rapporter elektroniskt, som en kopia för extra säkerhet eller som ett alternativ till printer på grund av dålig miljö för sådan, där dess pålitlighet kan påverkas. Läs mer om detta i sektion 9.1.

10.1.2 Utskriftens format

Varje utskriven rapport har upp till 6 rader med upp till 32 tecken per rad. En printer med minst 32 kolumners kapacitet i bredd kommer därför att vara nödvändig.

Följande händelser kommer att ge en utskriven rapport.

- Skriv rapport** : Genom att trycka på PRINT på hemskärmen eller extern knapp för utskift, skrivs en rapport enligt exemplet nedan ut.
- Skriv ut** : Via funktionsval på hemskärmens PRINT-knapp, mängdräknare skrivs mängdräknaren ut med tid och datumstämpel.
- Nollställning** : Nollställning av mängdräknare skriver en rapport Enligt nedan, följt av mängdräknare nollställd.
- Tarering** : Vid tarering skrivs en rapport enligt nedan.

Utskriven rapport:

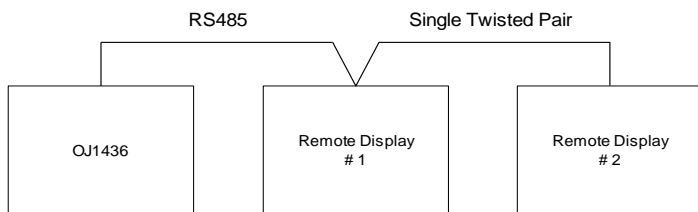
SKRIV RAPPORT		
KROSS L1511		
TID OCH DATUM	10:15	21/04/2015
MÄNGDRÄKNARE	687	Tonnes
TOTAL	54368	Tonnes
FLÖDE	85	Tns/Hr

10.2 Fjärravläsning via display

10.2.1 Översikt

OJ1436 kan konfigureras för att kontinuerligt sända serial data till en extern displayenhet genom att ställa parametern Seriellt läge i läget Sänd, detta beskrivs i sektion 6.5.4.

Konfigureras det seriella interfacet för RS485-kommunikation, tillåts upp till 31 externa displayenheter att anslutas till en enda OJ1436.



OJ1436 kan konfigureras för att sända flöde, mängdräknare eller ej nollställbar total med en sändningsintervall på mellan 0.1 till 99.9 sekunder. Läs mer om parametrarna för Val av data att sända och Sändningsintervall i sektion 6.5.4.

10.2.2 Dataformat

Datan skickas som en ASCII-sträng, inklusive decimal om konfigurerad så, enligt följande:

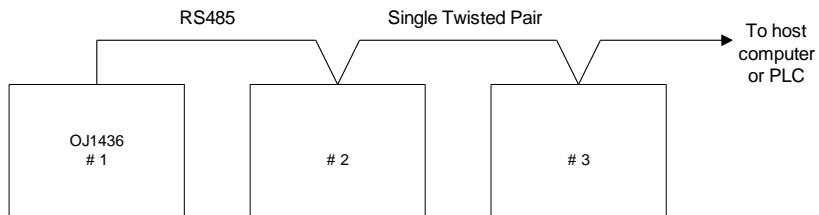
“1234567[CR]” eller “12345.67[CR]”

med leading spaces och där [CR] är carriage return.

10.3 SABus kommunikation

OJ1436 kan konfigureras för nätverkskommunikation till en värd PC eller PLC via SABus protokoll genom att ställa parametern Seriellt läge i läget SABus, detta beskrivs i sektion 6.5.4.

Konfigureras det seriella interfacet för RS485-kommunikation, tillåts upp till 31 enheter att anslutas till en värd PC eller PLC.



Det seriella dataformatet är fast:

Parity = Ingen

Stop Bits = 1

Data Bits = 8

10.3.1 Protokolldefinition

Protokollet för SABus kommunikation använder ASCII tecken enligt följande format för meddelanden:

! aa CC nnnnnn [CR]

Där:

!	:	Utopstecken
aa	:	2 tecken som representerar stationens adress
CC	:	2 tecken som representerar kommandot
n till nnn...	:	1 till 18 tecken som representerar datavärdet associerat med kommandot (om nödvändigt). Värdet skalas med inställt antal decimaler då inga decimal.tecken skickas.
[CR]	:	Carriage return

Notera : Antalet tecken är fixerat för givet kommando. Om ett fel på vågen finns, returnerar enheten den aktuella felkoden och data istället för kommando och den efterfrågade datan, vilket visas nedan.

Exempel på begäran av värden för aktuellt flöde från station 02.

Host Sends	OJ1436 Returns
!02FL[CR]	!02FL0000326[CR]
	Station 02 Flow Rate = 326

eller	!02ER1810[CR]
	Station 02 Error condition
	Out of range load cell signal - negative

10.3.2 Kommandodefinitioner

Kommando	Data	Definition
FL	-999999 - 9999999	Flöde - kg/h eller t/h Returnerar aktuellt flöde, skalat med decimalplacering flöde.
RT	0000000 - 9999999	Mängdräknare - kg eller t Returnerar aktuell total, skalat med decimal för mängdräknare.
NT	0000000 - 9999999	Ej nollställbar total - kg eller t Returnerar aktuell total, skalat med decimal för ej nollst total.
DP	0 - 4	Decimalplacering flöde Returnerar decimalplaceringen för flöde.
RP	0 - 4	Decimal för mängdräknare Returnerar decimalplacering för mängdräknare.
NP	0 - 4	Decimal för ej nollst. Total Returnerar decimalplacering för ej nollställbar total.
SP	0 - 4	Statisk decimalplacering Returnerar den statistiska decimalplaceringen.
MN	01 - 12	Läs materialnummer Returnerar det nu valda materialnumret.
SM	01 - 12	Välj materialnummer Ange önskat materialnummer.
MA	18 tecken	Materialnamn Returnerar aktuellt materialnamn. Formaterat i en ASCII sträng om 18 tecken, raden fylls ut med spaces.
BL	-99 - 100	Belastning - % Returnerar aktuell belastning.
BP	00000 - 99999	Bandhastighet - meter/sekund eller meter/minut Returnerar aktuell bandhastighet multiplicerat med 100, skalad för 2 decimaler.
FT	00000000 - 35999999	Produktionstid - sekunder Returnerar aktuell produktionstid i sekunder.

Kommando	Data	Definition
BT	00000000 - 35999999	Drifttid band - sekunder Returnerar aktuell drifttid i sekunder.
BS	0 eller 1	Bandstatus Indikerar statusen på bandet. 0 = stoppat, 1 = i drift
HZ	0000 - 2200	Tachofrekvens - Hz Returnerar aktuell tachofrekvens multiplicerat med 10, skalad till 1 decimal.
MV	000000 - 256000	Lastcellssignal – mV (millivolt) Returnerar aktuell lastcellssignal multiplicerad med 100, skalad för 2 decimaler.
LS	00000 - 99999	Vikt på lastcell - kg Returnerar aktuell vikt på lastcellen, skalad enligt statistisk decimalplacering.
GR	-9999 - 99999	Materialvikt - kg Returnerar vikten på lastcellen efter att taran dragits bort, skalad enligt statistisk decimalplacering..
IA	-999 - 0999	Vinkel inklinometer - Grader Returnerar aktuell vinkel inom området -90 till +90 grader. Multiplicerat med 10 (skalad till 1 decimal).
ER	0000 - 9999	Fel Returnerar felkod definierad av tabellen i sektion 11.2.
CT	-	Nollställ mängdräknare Nollställer mängdräknaren.
CF	-	Nollställ produktionstid Nollställer produktionstidräknaren.
DT	-	Dynamisk tarering Startar rutin för tarering.

10.4 Modbus-kommunikation

OJ1436 kan konfigureras för nätverkskommunikation till en värd PC eller PLC via Modbus ASCII eller Modbus RTU protokoll genom att ställa parametern Seriellt läge i läget Modbus ASCII eller Modbus RTU, detta beskrivs i sektion 6.5.4.

Konfigureras det seriella interfacet för RS485-kommunikation, tillåts upp till 31 enheter att anslutas till en värd PC eller PLC.

10.4.1 Modbus ASCII

Modbus ASCII använder sig av följande seriella dataformat:

Data bits: 7

Paritet: Ingen, Jämn eller Udda (se sektion 6.5.4)

Stop bits: 2 om paritet = Ingen,
1 om paritet = Jämn eller Udda

With parity checking

Start	1	2	3	4	5	6	7	Parity	Stop
-------	---	---	---	---	---	---	---	--------	------

Without parity checking

Start	1	2	3	4	5	6	7	Stop	Stop
-------	---	---	---	---	---	---	---	------	------

10.4.2 Modbus RTU

Modbus RTU använder sig av följande seriella dataformat:

Data bits: 8

Paritet: Ingen, Jämn eller Udda (se sektion 6.5.4)

Stop bits: 2 om paritet = Ingen,
1 om paritet = Jämn eller Udda

With parity checking

Start	1	2	3	4	5	6	7	8	Parity	Stop
-------	---	---	---	---	---	---	---	---	--------	------

Without parity checking

Start	1	2	3	4	5	6	7	8	Stop	Stop
-------	---	---	---	---	---	---	---	---	------	------

10.4.3 Funktionskoder som stöds (engelska)

Funktionskod	Beskrivning
0x01	READ COILS Used to read the Belt Status bit.
0x03	READ HOLDING REGISTERS Used for flow rates, totals, weights, error code, etc..
0x05	WRITE SINGLE COIL Used to set the "Clear Total", "Clear Flow Time" or "Start Dynamic Tare" bits to perform the appropriate action. These flags are auto-cancelling after the action has been performed.
0x06	WRITE SINGLE REGISTER Used to set the material number.
0x2B	ENCAPSULATED INTERFACE TRANSPORT Used with MEI Type 14 to read the device identification object.

10.4.4 Bits (coils)

Coil Nummer	Adress	Beskrivning
1	0x00	Clear Total. This bit is write-only.
2	0x01	Clear Flow Time. This bit is write-only.
3	0x02	Start Dynamic Tare. This bit is write-only.
4	0x03	Belt Status. This bit is read only.

10.4.5 Holding Registers

Register Number	Adress	Beskrivning
1 – 2	0x00, 0x01	Flow Rate. This value is a 32-bit floating point number and therefore register addresses 0x00 and 0x01 together form the value. Address 0x00 contains the most significant 2 bytes.
3 – 4	0x02, 0x03	Resettable Total. This value is a 32-bit floating point number and therefore register addresses 0x02 and 0x03 together form the value. Address 0x02 contains the most significant 2 bytes.
5 – 6	0x04, 0x05	Non-resettable Total. This value is a 32-bit floating point number and therefore register addresses 0x04 and 0x05 together form the value. Address 0x04 contains the most significant 2 bytes.
7 – 8	0x06, 0x07	Material Weight. This value is a 32-bit floating point number and therefore register addresses 0x06 and 0x07 together form the value. Address 0x06 contains the most significant 2 bytes.
9 – 10	0x08, 0x09	Load Cell Weight. This value is a 32-bit floating point number and therefore register addresses 0x08 and 0x09 together form the value. Address 0x08 contains the most significant 2 bytes.
11 – 12	0x0A, 0x0B	Belt Load. This value is a 32-bit floating point number and therefore register addresses 0x0A and 0x0B together form the value. Address 0x0A contains the most significant 2 bytes.
13 – 14	0x0C, 0x0D	Flow Time. This is the current flow time in seconds. This value is a 32-bit integer and therefore register addresses 0x0C and 0x0D together for the value. Address 0x0C contains the most significant 2 bytes.

Register Nummer	Adress	Beskrivning
15 – 16	0x0E, 0x0F	Belt Run Time. This is the current belt run time in seconds. This value is a 32-bit integer and therefore register addresses 0x0E and 0x0F together for the value. Address 0x0E contains the most significant 2 bytes.
17 – 18	0x10, 0x11	Tacho Frequency. This value is a 32-bit floating point number and therefore register addresses 0x10 and 0x11 together form the value. Address 0x10 contains the most significant 2 bytes.
19 – 20	0x12, 0x13	Belt Speed. This value is a 32-bit floating point number and therefore register addresses 0x12 and 0x13 together form the value. Address 0x12 contains the most significant 2 bytes.
21	0x14	Error code. The current error code will be cleared after this register is read. See section 11.2 for a list of error codes.
22 – 23	0x15, 0x16	Load Cell Signal. This is the current load cell signal in millivolts (mV). This value is a 32-bit floating point number and therefore register addresses 0x15 and 0x16 together form the value. Address 0x15 contains the most significant 2 bytes.
24 – 25	0x17, 0x18	Inclinometer Angle. This value is a 32-bit floating point number and therefore register addresses 0x17 and 0x18 together form the value. Address 0x17 contains the most significant 2 bytes.
26	0x19	Material Number. This allows read/write access to the selected material number (in the range 1 – 12).
27	0x1A	Tare Time Remaining. The remaining time, in seconds, when running the Dynamic Tare operation (as displayed on-screen).

Register Nummer	Adress	Beskrivning
28 - 45	0x1B – 0x2C	Material Name. The name of the currently selected material. Each register contains the ASCII code for associated character. Register address 0x1B holds the first character and material names shorter than 18 characters will be padded with spaces.

10.4.6 Identification Object

The Basic Device Identification is implemented and is available as a stream and as individual objects.

Object ID	Description
0x00	Vendor name.
0x01	Product code / model number.
0x02	Software revision.

10.4.7 Exception Codes

The follow exception codes may be returned by the OJ1436.

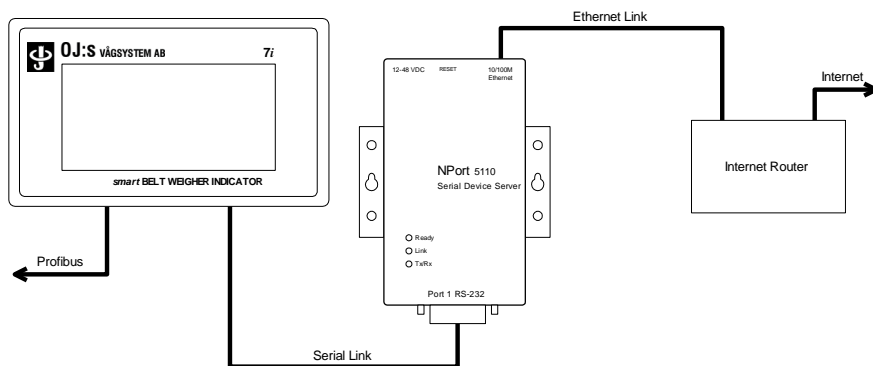
Code	Description
01	Illegal Function. The function code is not supported.
02	Illegal Data Address. The address of the register or the combination of address + number of registers is invalid.
03	Illegal Data Value. The value specified in the request is invalid, e.g. the data length is incorrect.

10.5 smartTONNES

smartTONNES är ett molnbaserat produktionsverktyg, där allt som sker på vågen lagras och kan ses i realtid från PC, smartphone eller motsvarande som är anslutet till internet.

Standardanslutningen mellan OJ1436 till smartTONNES är via den ordinarie nätverksporten, vilket beskrivs i manualen till denna. Men, i de fall ett alternativt interface också behövs, exempelvis Profibus DP, kan det seriella interfacet på OJ1436 användas för att ansluta till smartTONNES.

I fallet nedan används en extern Serial Device Server för att skapa anslutningen mellan den seriella porten på OJ1436 och internet, antingen via direkt anslutning till ett befintligt nätverk eller via router. Detta skapar sedan en anslutning till smartTONNES server.



Den rekommenderade Serial Device Servern är: Moxa NPort 5110

Tillvalet DB9-till-Terminal block adapter rekommenderas för att förenkla anslutningen mellan Moxa NPort 5110 och den seriella porten på OJ1436. Moxas benämning: "Mini DB9F-till-TB"

Se Installationsdiagram 13.14 för anslutningen i detalj.

10.5.1 Konfiguration av Seriellt gränssnitt

Seriellt läge ska vara ställt till smartTONNES.

MAC Adressen ska motsvara den som tillhör den Serial Device Server som används. serial device server.

Vänligen se avsnitt 6.5.4 för mer information.

10.5.2 Konfiguration av Serial Device Server

Serial Device Servern ska vara konfigurerad som följer:

Serial Port

Interface Mode	: RS232
Baud Rate	: 115200 bps
Data Bits	: 8
Parity	: None
Stop Bits	: 1
Flow Control	: None

Operating Mode

Mode	: TCP Client
Connection Control	: Any character with inactivity timeout
Inactivity Timeout	: 20000 ms
Destination Host	: 95.215.226.179
Destination Port	: 6211
Delimiter 1	: Enabled, Value = 00
Delimiter 2	: Enabled, Value = 00
Delimiter Process	: Do nothing
Force Tx Timeout	: 50 ms
Packing Length	: 0 bytes

11 Fel på utrustningen

11.1 Felmeddelande

Felmeddelanden visas i rött på hemskärmens meddelanderad, vilket visas i sektion 3.1.

På övriga skärmar kommer fel upptäckta av OJ1436 att visas under korta perioder, se nedan.



Visning av kontinuerliga fel, såsom 'Överbelastad lastcell' eller 'För högt tachovärde' kommer att döljas när man är i konfigurations- eller diagnosskärmar, för att inte försvåra felsökningsprocessen.

Alla fel upptäckta av OJ1436 kommer att lagras i händelseloggen, se sektion 7.7 för mer information.

11.2 Felkoder, definitioner

Felkod	Meddelande / Beskrivning
0810	Talet för litet Värdet är under det minsta konfigurerbara värdet vid ändring av en parameter.
0811	Talet för högt Värdet är högre än det högsta konfigurerbara värdet vid ändring av en parameter.
1810	Lastcell överbelastad - Indikerar att lastcellsingången är utanför området i negativ riktning, signalen är under 0mV.
1811	Lastcell överbelastad + Indikerar att lastcellsingången är utanför området i positiv riktning, signalen är högre än området angivet i parametern Lastcellsingångens skala, se sektion 6.2.
1818	Regulatorfel lastcell Lastcellens matning är för hög med anledning av fel på kabelanslutning eller lastcell. Kan även vara fel på den interna 10V regulatorn.
1821	Avvikelse lastcellsingång Volt mellan +SE och -SE på lastcellsingången, har varierat med mer än 3V från det interna värdet som lagrades vid den senaste tareringen.
3001	För högt tachovärde Indikerar att de uppmätta tachopulserna är högre än det maximala värdet av 220Hz.

Notera: Skulle andra felkoder dyka upp, beror det ett på internt fel och bör rapporteras när enheten skickas för reparation.

12 Specifikation

Matning

Spänning	: 90 – 264V AC 50/60Hz eller 10 – 36V DC. Internt filter monterat.
	: 15VA max.
Säkring	: 1A anti-surge intern.

Touchskärm display

4.3" 16 miljoner färgers TFT display med resistiv touchsskärm.

Lastcellsingång

Excitation	: 10V DC @ 125mA max, 1 till 4 x 350 ohm lastceller kan anslutas parallellt.
Område	: 0 – 20mV min, 0 – 2.5V max.
Filter	: Justerbart 0.2 till 20Hz.
Noggrannhet	: Upp till 65,000 interna divisioner med försumbar drift genom intern självkalibrering.

Tachometeringång

Spänning	: 12V DC @ 120mA max, kortslutninsskyddad.
Typ	: 3-trådig NPN eller voltfri kontakt.
Område	: 0 – 220Hz.

Digitala ingångar

2 voltfria kontakter för att switcha interna 10V @ 3mA.

Reläutgångar

4 volfria reläkontakter med följande maximala gränser.

Volt	: 250 VAC eller 30 VDC
Ström	: 5 A
	: 1250 VA or 150 Watts

Seriellt Interface

RS232 eller RS485/422, se sektion 6.5.4.

USB Port

Kommunikation	: USB 2.0
Modell	: Type-A
Max.	: 100mA

Tillval analog utgång

Isolation	: 1000 V DC
Område mA	: 0mA till 20.04mA till 500 ohm max
Område volt	: -0.05 till 10.05V
Noggrannhet	: $\pm 0.012\%$ max icke-lineärt
Upplösning	: 16 bit (1 del av 65000)
Drift	: $\pm 5\text{ppm}/^\circ\text{C}$ max.

Den analoga utgången kan ställas för 0-20mA, 4-20mA eller 0-10V med hjälp av jumper-länkar på kretskortet. Vänligen läs sektion 13.9 för mer information.

Tillval analog ingång

Område mA	: 0 till 24mA till 50 ohm
Noggrannhet	: 0.025% (1 del av 4000)
Drift	: $\pm 5\text{ppm}/^\circ\text{C}$ max

Inbyggnad

144mm (b) x 96mm (h) x 154mm (d) DIN-låda med IP65 förseglad front.

Miljö

Vid drift : -20 till +50°C, 20 till 80% RH.

Icke-kondenserande

Förvaring : -40 till + 80°C.

EMC

OJ1436 följer det Europeiska EMC direktivet 2014/30/EU och har testats enligt följande standard:

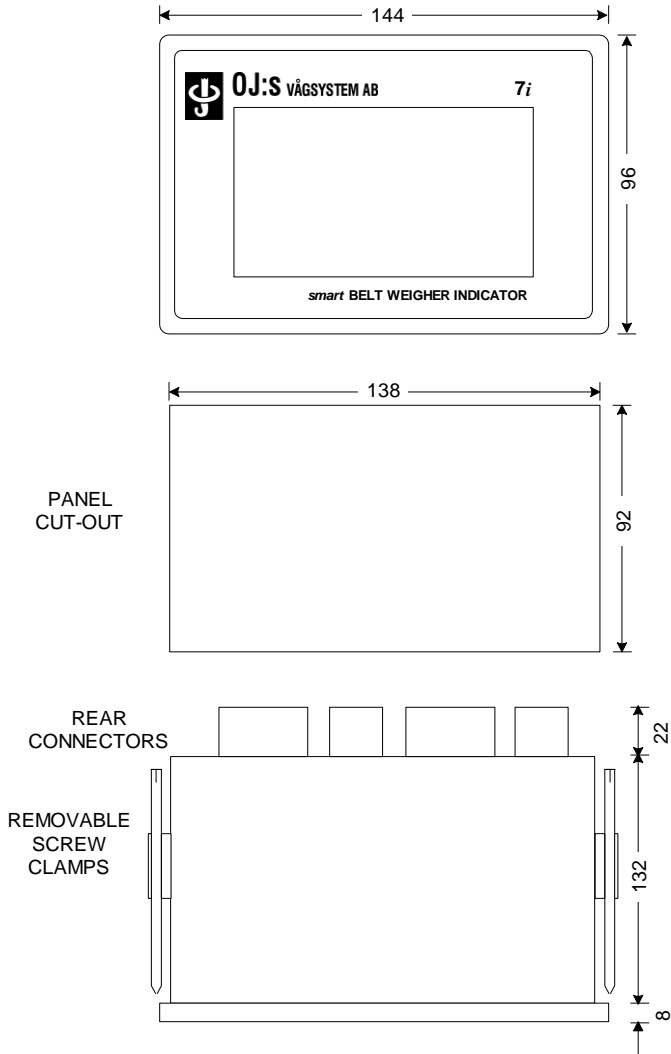
EN 61326-1

Immunity & Emission Standard

Electrical Equipment for Measurement Control and Laboratory Use

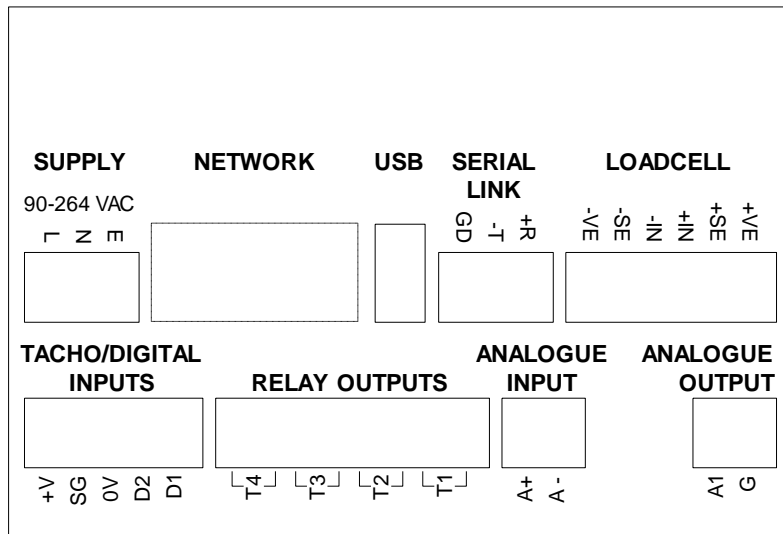
13 Installationsdiagram

13.1 Inbyggnadsmått



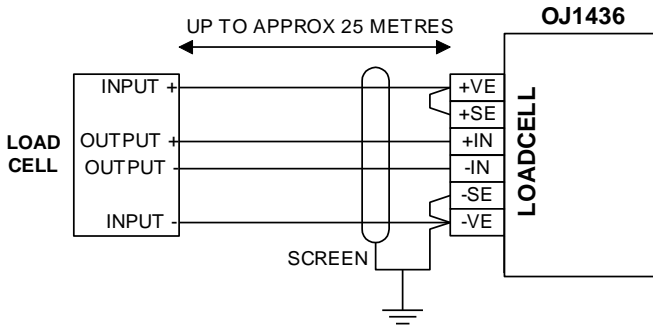
13.2 Anslutningarnas layout

Alla anslutningar på OJ1436 görs via jackbara skruvterminaler på baksidan av enheten.

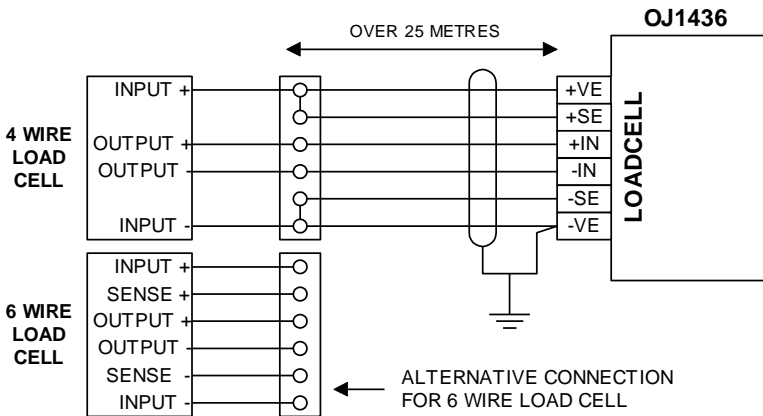


Nätverksanslutningen är beroende av vilket interface som är monterat, dessa är tillval.

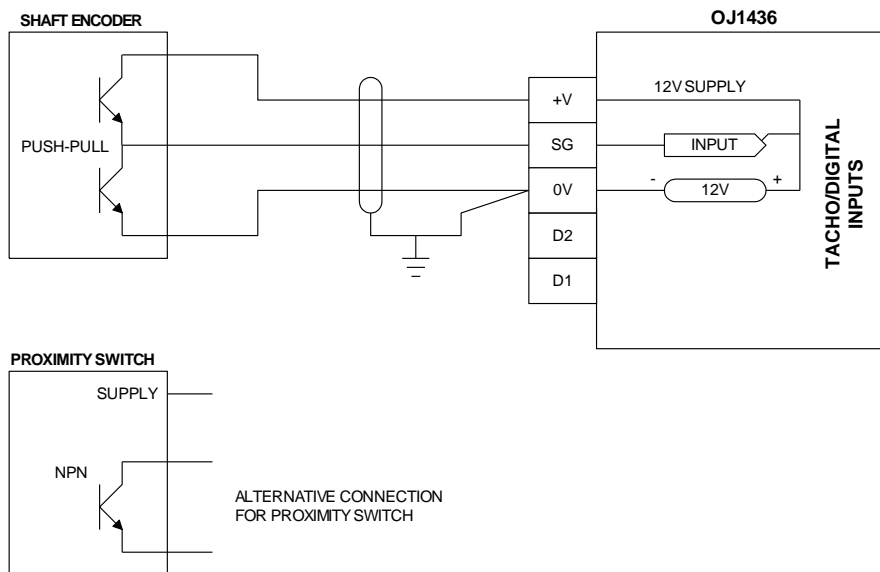
13.3 Anslutning av lastcell med 4 ledare



13.4 Anslutning av lastcell med 6 ledare och senseledare

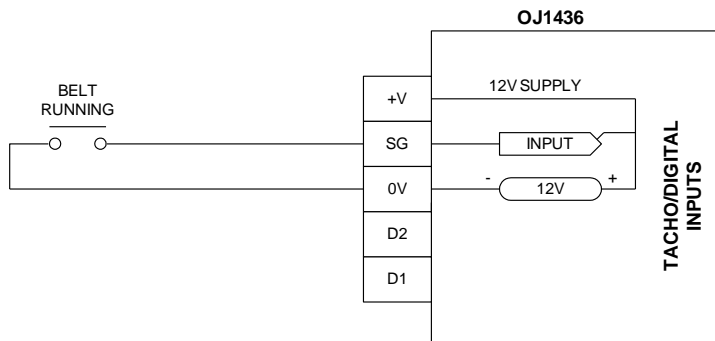


13.5 Anslutning och funktion för extern tachometer

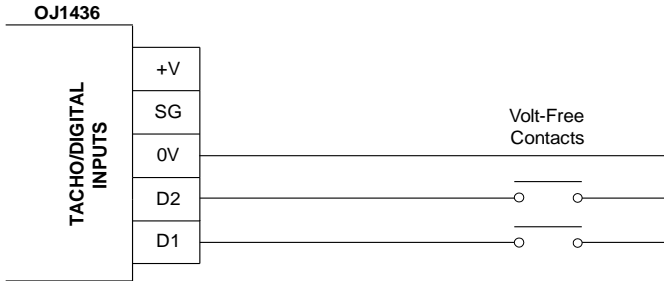


13.6 Anslutning och funktion för internal tachometer

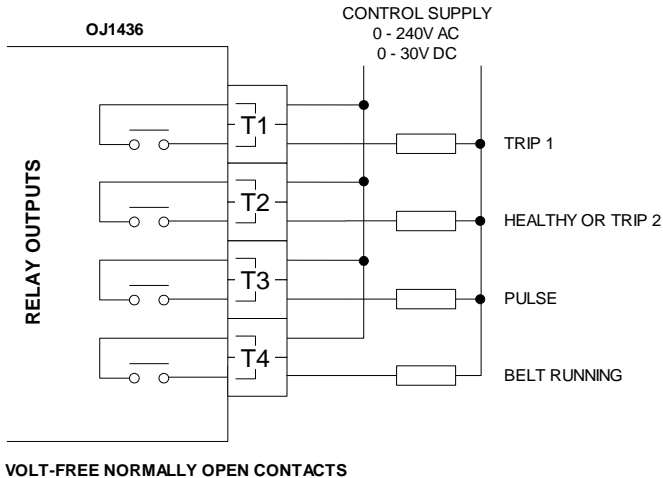
När extern tachometer inte används, måste en slutning ges vid bandstart för att starta/stoppa den interna tachometersimulatorens.



13.7 Digitala ingångar

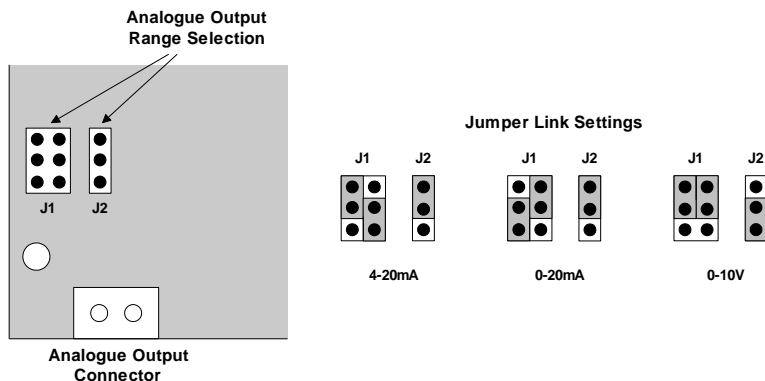


13.8 Reläutgångar



13.9 Analog utgång

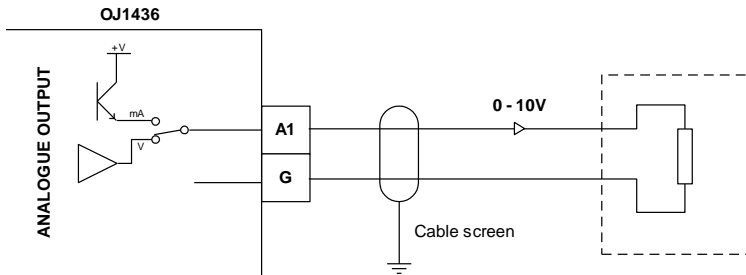
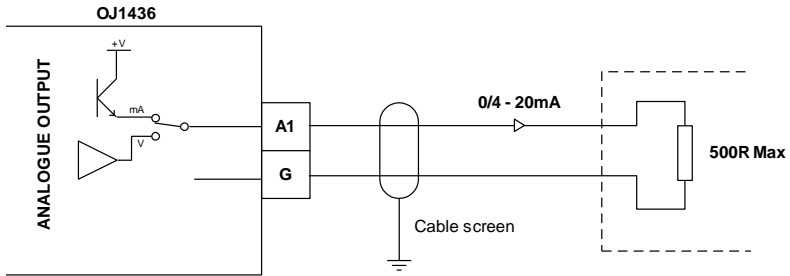
Den analoga utgången kan ställas för 0-20mA, 4-20mA eller 0-10V via jumper-länkarna på kretskortet.



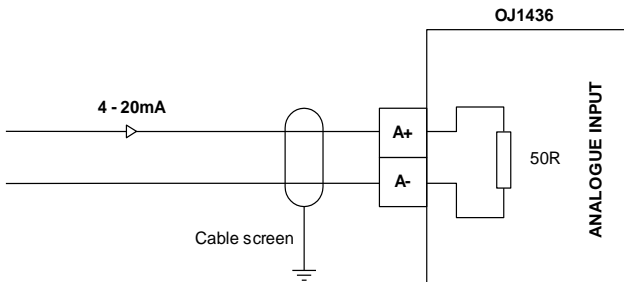
Utgången är alltid fabriksinställd på 4-20mA. För att ändra detta, följ instruktionen nedan:

1. Slå av spänningen.
2. Jacka ur alla kontakter på baksidan.
3. Skruva ur de fyra skruvarna som sitter i hörnen på den bakre panelen.
4. Notera i vilka spår som huvudkortet sitter monterat. Använd en av de gröna kontakterna för att dra ut huvudkortet tillsammans med interfacekortet.
5. Lokalisera området med jumper-länkarna för det analoga området och sätt de som önskas, se alternativ ovan.
6. Sätt tillbaka kretskorten i korrekt spar och tryck den försiktigt framåt tills kontakten på framkanten av kretskortet når sin partner på frontens kretskort. Skjut nu in det tills det är på plats igen.
7. Skruva tillbaka den bakre panelen och sätt i kontakterna igen.

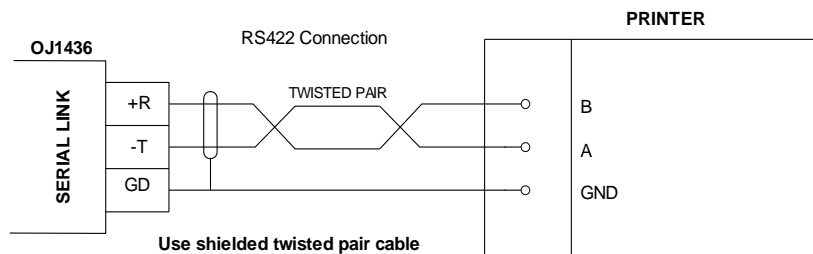
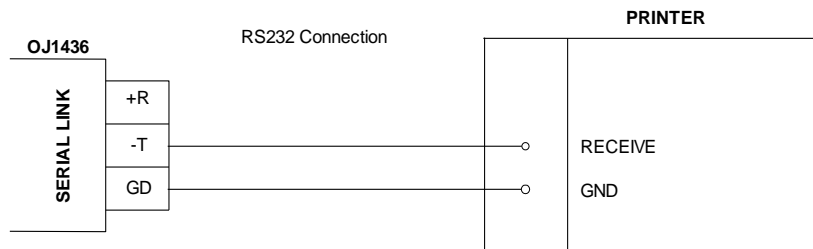
Den analoga utgången ansluts sedan enligt nedan.



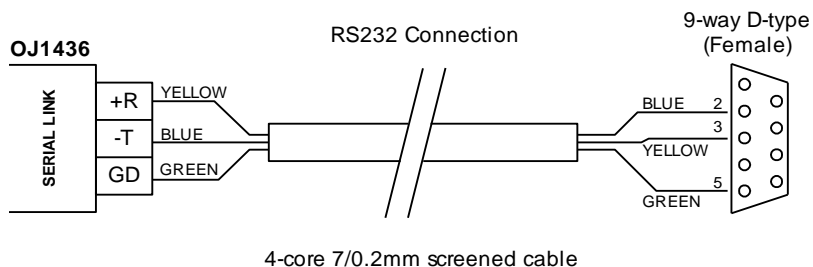
13.10 Analog ingång



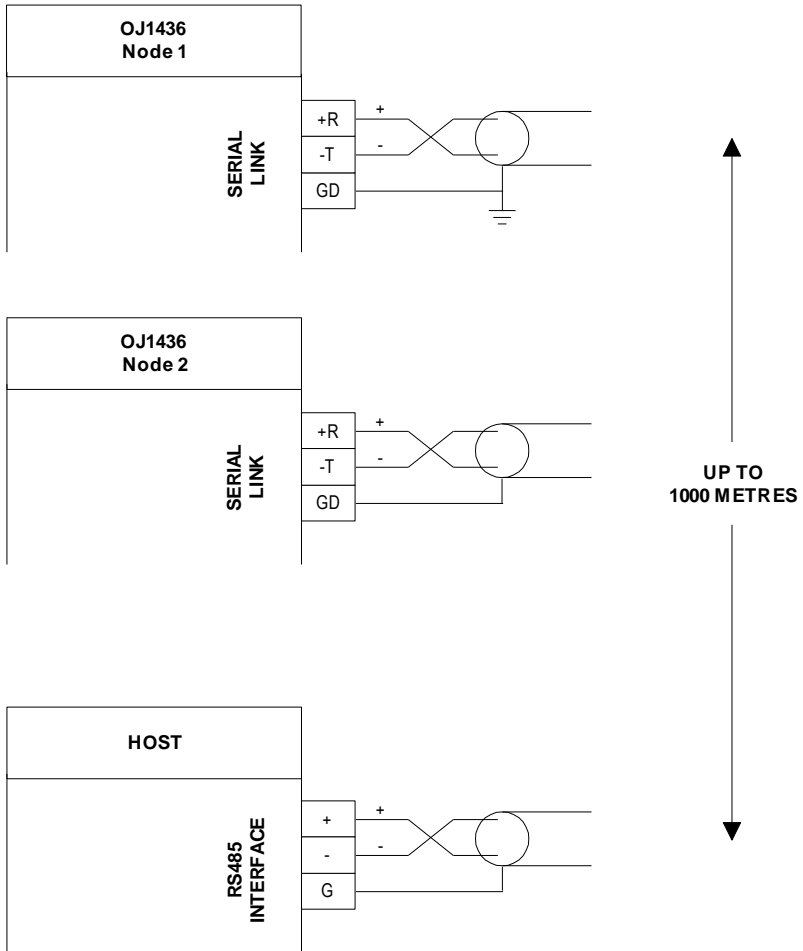
13.11 Seriell anslutning av printer



13.12 Seriell anslutning till PC



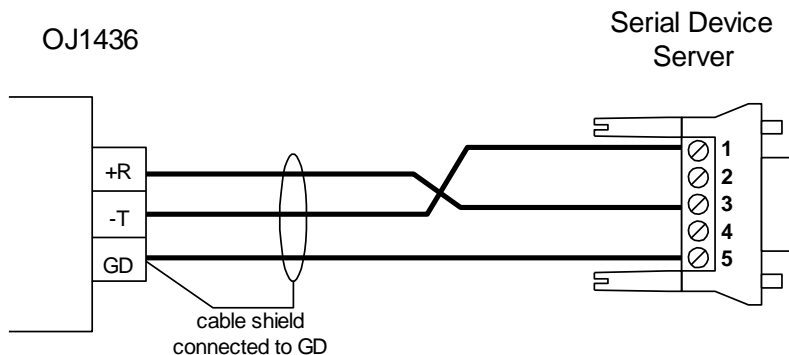
13.13 Seriell länk till RS485-nätverk



Bus Cable Specification:

Single twisted pair screened data transmission cable e.g. Belden 8761.

13.14 Seriell port till Serial Device Server



Kabel: 4-ledare, skärmad

Serial Device Server: Moxa NPort 5110

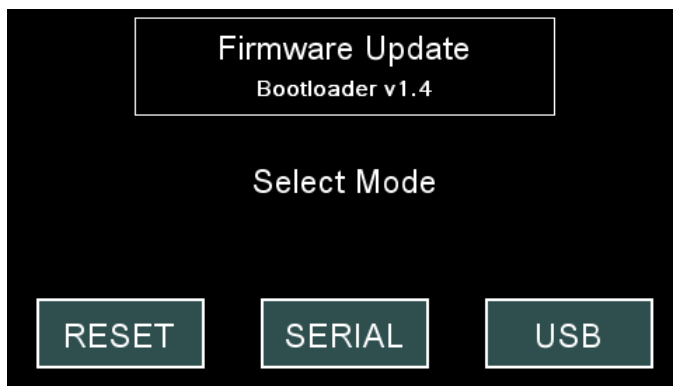
DB9 Adaptor: Moxa Mini DB9F-till-TB

14 Uppdatering av mjukvaran

OJ1436 kan uppdateras via fil lagrad på USB-minnet. Den senaste mjukvaran fås av OJ:s Vågssystem AB vid förfrågan.

14.1 Uppdatering via USB-minne

1. Insert the USB flash drive in to the OJ1436 USB port.
2. Navigera till skärmen för uppdatering: MENY → Administration → Uppdatering (serviceläget måste aktiveras om inaktivt, följ instruktionen på skärmen).
3. Välj 'Ja' när du får frågan om du vill uppdatera firmware.
4. OJ1436 ska nu visa skärmen 'Firmware Update', med statusen 'Ready to program', se nedan.



5. Välj 'USB' för att påbörja uppdateringen av OJ1436.
6. OJ1436 kommer att visa 'Erasing' följt av 'Programming /', där '/' kommer att rotera under programmeringen.
7. När programmeringen är klar, visar OJ1436 'Complete'.
8. Välj 'RESET' för att återgå till produktionsläget.

9. Den nya mjukvaruversionen kan nu ses på skärmen vid uppstarten av OJ1436 efter 'RESET'.
10. Ta bort USB-minnet, följ proceduren för säker borttagning som beskrivs i sektion 3.21.1.



OJ:s Vågsystem AB

Tel: 0247 - 136 57

Tallskogsvägen 9

793 35 Leksand

oj.s@vagsystem.se

www.vagsystem.se