



EN DEL AV VENDIG AB

# ETHERNET INTERFACE FÖR OJ1436

Detta dokument gäller för OJ1436 mjukvaruversion 3.2.x

## CONTENTS

<b>1</b>	<b>Presentation .....</b>	<b>3</b>
1.1	Översikt.....	3
<b>2</b>	<b>Installation .....</b>	<b>4</b>
2.1	Nätverkskortet .....	4
2.1.1	Innehåll i kit .....	5
2.1.2	Installationsdiagram .....	5
2.2	Anslutningarnas layout .....	6
<b>3</b>	<b>Konfiguration.....</b>	<b>7</b>
3.1	Dynamic Host Configuration Protocol (DHCP).....	9
3.2	Nätverksaktivitet.....	10
<b>4</b>	<b>Kommunikationsprotokoll .....</b>	<b>11</b>
4.1	Modbus TCP .....	11
4.1.1	Funktionskoder som stöds (engelska) .....	11
4.1.2	Bits (coils) .....	11
4.1.3	Holding Registers.....	12
4.1.4	Identification Object.....	14
4.1.5	Exception Codes .....	14
4.2	SABus .....	15
4.2.1	Protokolldefinition.....	15
4.2.2	Kommandodefinitioner .....	16
<b>5</b>	<b><i>smart</i>TONNES .....</b>	<b>18</b>
<b>6</b>	<b>Diagnostisk data .....</b>	<b>19</b>
<b>7</b>	<b>Specifikation.....</b>	<b>20</b>

## 1 Presentation

### 1.1 Översikt

Ett Ethernet interface/nätverkskort är en av möjligheterna till närtverkskommunikation för OJ1436 *smart* Belt Weigher Indicator.

Det är monterat från fabrik när sådan beställning gjordes vid inköpet, alternativt kan nätverkskortet eftermonteras på befintlig vågdator. Det beställs då som ett kit för eftermontering.

Nätverkskortet ger möjligheten att ansluta OJ1436 till nätverk för kommunikation med värdsystem via antingen Modbus TCP eller SABus protokoll, eller till vår molntjänst *smart*TONNES.

Denna manual visar i detalj hur man eftermonterar nätverkskortet, konfigurerar nätverksinställningarna och sedan kommunicerar med OJ1436 via ett av protokollen som stöds.

För ytterligare information kring det allmänna handhavandet av OJ1436 *smart* Belt Weigher Indicator, vänligen läs huvudmanualen.

## 2 Installation

### 2.1 Nätverkskortet

Om nätverkskortet har beställts som kit att eftermonteras på befintlig indikator, följ installationsanvisningarna nedan.

**Notera: Tänk på att utföra detta med försiktighet vad gäller den anti-statiska aspekten.**

1. Slå av spänningen.
2. Dra ur alla kontakter på baksidan av OJ1436.
3. Skruva ur 4 x 6mm-skruvarna i den bakre panelens fyra hörn och lossa sedan den bakre panelen.
4. Notera vilka falsar som huvudkortet sitter på. Greppa en av de gröna kontakterna och dra försiktigt ut huvudkortet och dess interfacekort.

**Vänligen se installationsdiagrammet när punkt 5 och 6 utförs.**

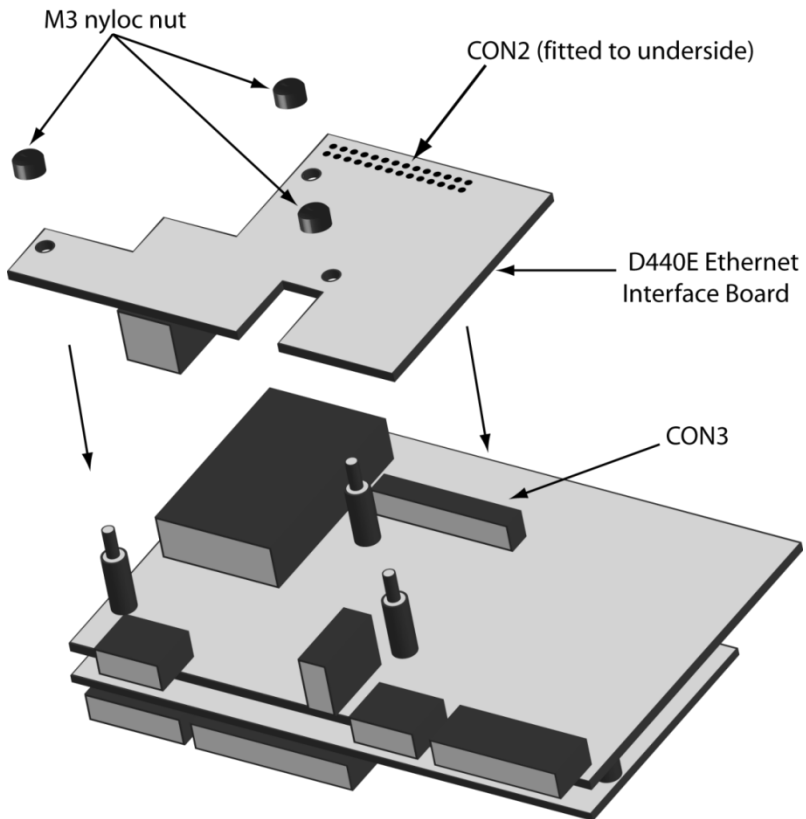
5. Anslut försiktigt D440E Ethernet interface boards kontakt CON2 med kontakt CON3 på indikatorns huvudkort med ett mjukt tryck.
6. Använd M3 muttrarna som följer med kitet för att fästa nätverkskortet på huvudkortets distanser.
7. Skjut sedan tillbaka korten på de falsar huvudkortet drogs ut från, när kontakterna träffat varandra skjuts korten försiktigt in tills de är i botten.
8. Montera den medföljande bakpanelen och använd originalskruvarna för att skruva fast den igen.
9. Återanslut alla kontakter på baksidan.

## 2.1.1 Innehåll i kit

Ett kit med nätverkskort innehåller följande:

- D440E Ethernet interface-kort
- 3 x M3 låsmuttrar
- Bakre panel med uttag för nätverkskabel

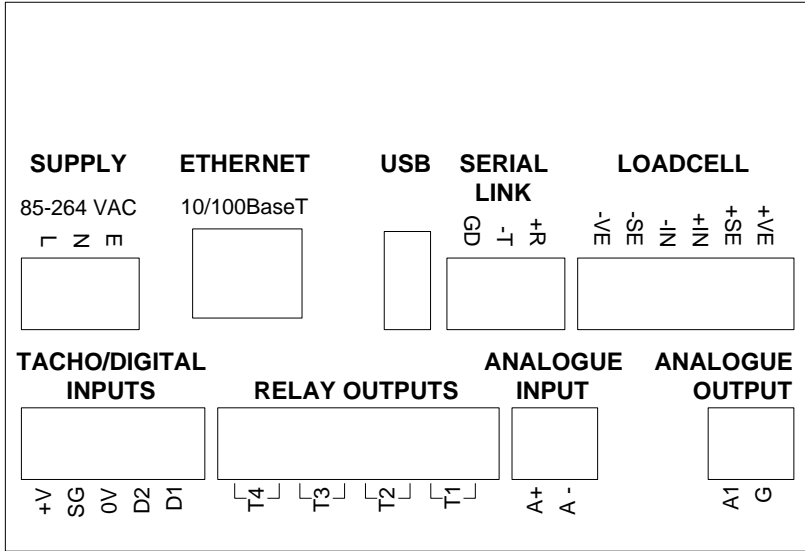
## 2.1.2 Installationsdiagram



*D440E Ethernet Interface-kort installation*

## 2.2 Anslutningarnas layout

Ett RJ45-uttag på baksidan ger möjlighet till anslutning till nätverk, enligt nedan.



### 3 Konfiguration

När nätverkskortet är monterat, ska det konfigureras enligt nedan.

Åtkomst till inställningar för konfiguration:

**MENY → Konfiguration → Interface → Nätverk**

Parameter	Område	Fabriks inställning
<b>Gränssnitt</b> Denna parameter skall vara konfigurerad som <b>Ethernet</b> för att det installerade kortet ska aktiveras.	Inget / Ethernet / EtherNet/IP / Profibus DP / DeviceNet	Ethernet
<b>Protokoll</b> Anger vilket kommunikationsprotokoll som används för att flytta data mellan OJ1436 och värdsystemet.	SABus / Modbus TCP / smartTONNES	smart- TONNES
<b>Använd DHCP</b> Bestämmer huruvida OJ1436 begär nätverksinställningarna nedan från en DHCP server t ex. Använd DHCP = Ja, eller använder inställningar konfigurerade av användaren t ex. Använd DHCP = Nej. Läs sektion 0 för detaljer.	Ja / Nej	Ja
<b>IP Adress</b> OJ1436 IP adress i det lokala nätverket. Om Använd DHCP = Ja, kommer detta vara den IP adress som tilldelas av DHCP servern. Om Använd DHCP = Nej, kommer detta vara den statiska IP adress som användaren konfigurerat.	-	192. 168. 127. 254
<b>Subnet mask</b> Det lokala nätverkets Subnet mask. Om Använd DHCP = Ja, kommer detta vara den Subnet mask som tilldelas av DHCP servern.	-	255. 255. 255. 0

## ETHERNET INTERFACE FOR OJ1436

Parameter	Område	Fabriks inställning
<b>Gateway</b> Det lokala nätverkets Gateway. Om Använd DHCP = Ja, kommer detta vara den Gateway som tilldelas av DHCP servern.	-	255. 255. 255. 255

Server IP Adress och Port: visas endast i protokollet *smartTONNES*

Parameter	Område	Fabriks inställning
<b>Server IP Adress</b> IP adress till <i>smartTONNES</i> server.	-	95. 215. 226. 179
<b>Server Port</b> TC/IP port nummer som används för kommunikation med <i>smartTONNES</i> server.	-	6211



### **3.1 Dynamic Host Configuration Protocol (DHCP)**

Om DHCP är aktiverat, genom att ställa parametern Använd DHCP till Ja, kommer OJ1436 att begära IP Adress, Subnet mask och Gateway från DHCP servern.

IP Adressen kan därför ändras varje gång den tilldelas av DHCP servern.

Närhelst Använd DHCP konfiguration ändras till att aktivera DHCP, återställs nätverkskortet som en förberedelse för detta.

Ifall OJ1436 är ansluten till ett nätverk vid denna tidpunkt och tar emot data från DHCP server, kommer dessa värden att visas i konfigurationsparametrarna för nätverkskortet.

I vissa fall, om inte OJ1436 kan kommunicera med DHCP servern eller tar emot denna data något senare, kommer följande default värden att visas.

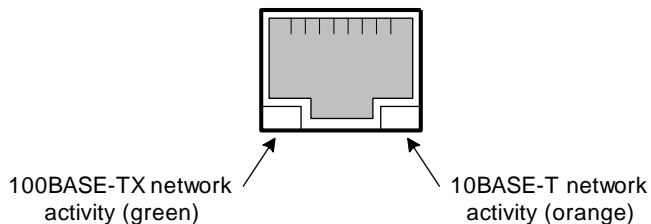
IP Adress	: 192.168.127.254
Subnet Mask	: 255.255.255.0
Gateway	: 255.255.255.255

Inställningarna på sidan uppdateras endast genom att lämna och sedan återgå till konfigurationen.

Om DHCP är inaktivt, genom att ställa parametern Använd DHCP till Nej, ska IP Adress, Subnet mask och Gateway konfigureras manuellt via parametrarna för konfiguration av nätverk.

## 3.2 Nätverksaktivitet

Nätverkets aktivitet kan ses på baksidan av OJ1436.



En stadigt tänd LED indikerar att anslutning finns och en blinkande visar på aktivitet i nätverket.

## 4 Kommunikationsprotokoll

OJ1436 stöder nätverkskommunikation till en värd PC eller PLC via antingen Modbus TCP eller SABus protokoll.

### 4.1 Modbus TCP

OJ1436 kan konfigureras för nätverkskommunikation till en värd PC eller PLC via Modbus TCP protokoll genom att ställa parametern Protokoll till Modbus TCP, vilket beskrivs i sektion 3.

TCP port nummer 502 används för att skicka data.

#### 4.1.1 Funktionskoder som stöds (engelska)

Funktionskod	Beskrivning
0x01	<b>READ COILS</b> Used to read the Belt Status bit.
0x03	<b>READ HOLDING REGISTERS</b> Used for flow rates, totals, weights, error code, etc..
0x05	<b>WRITE SINGLE COIL</b> Used to set the "Clear Total", "Clear Flow Time" or "Start Dynamic Tare" bits to perform the appropriate action. These flags are auto-cancelling after the action has been performed.
0x06	<b>WRITE SINGLE REGISTER</b> Used to set the material number.
0x2B	<b>ENCAPSULATED INTERFACE TRANSPORT</b> Used with MEI Type 14 to read the device identification object.

#### 4.1.2 Bits (coils)

Coil Nummer	Adress	Beskrivning
1	0x00	<b>Clear Total.</b> This bit is write-only.
2	0x01	<b>Clear Flow Time.</b> This bit is write-only.
3	0x02	<b>Start Dynamic Tare.</b> This bit is write-only.
4	0x03	<b>Belt Status.</b> This bit is read only.

### 4.1.3 Holding Registers

Register Number	Address	Beskrivning
1 – 2	0x00, 0x01	<b>Flow Rate.</b> This value is a 32-bit floating point number and therefore register addresses 0x00 and 0x01 together form the value. Address 0x00 contains the most significant 2 bytes.
3 – 4	0x02, 0x03	<b>Resettable Total.</b> This value is a 32-bit floating point number and therefore register addresses 0x02 and 0x03 together form the value. Address 0x02 contains the most significant 2 bytes.
5 – 6	0x04, 0x05	<b>Non-resettable Total.</b> This value is a 32-bit floating point number and therefore register addresses 0x04 and 0x05 together form the value. Address 0x04 contains the most significant 2 bytes.
7 – 8	0x06, 0x07	<b>Material Weight.</b> This value is a 32-bit floating point number and therefore register addresses 0x06 and 0x07 together form the value. Address 0x06 contains the most significant 2 bytes.
9 – 10	0x08, 0x09	<b>Load Cell Weight.</b> This value is a 32-bit floating point number and therefore register addresses 0x08 and 0x09 together form the value. Address 0x08 contains the most significant 2 bytes.
11 – 12	0x0A, 0x0B	<b>Belt Load.</b> This value is a 32-bit floating point number and therefore register addresses 0x0A and 0x0B together form the value. Address 0x0A contains the most significant 2 bytes.
13 – 14	0x0C, 0x0D	<b>Flow Time.</b> This is the current flow time in seconds. This value is a 32-bit integer and therefore register addresses 0x0C and 0x0D together for the value. Address 0x0C contains the most significant 2 bytes.

## ETHERNET INTERFACE FOR OJ1436

Register Nummer	Adress	Beskrivning
15 – 16	0x0E, 0x0F	<b>Belt Run Time.</b> This is the current belt run time in seconds. This value is a 32-bit integer and therefore register addresses 0x0E and 0x0F together for the value. Address 0x0E contains the most significant 2 bytes.
17 – 18	0x10, 0x11	<b>Tacho Frequency.</b> This value is a 32-bit floating point number and therefore register addresses 0x10 and 0x11 together form the value. Address 0x10 contains the most significant 2 bytes.
19 – 20	0x12, 0x13	<b>Belt Speed.</b> This value is a 32-bit floating point number and therefore register addresses 0x12 and 0x13 together form the value. Address 0x12 contains the most significant 2 bytes.
21	0x14	<b>Error code.</b> The current error code will be cleared after this register is read. See section 11.2 of the OJ1436 user manual for a list of error codes.
22 – 23	0x15, 0x16	<b>Load Cell Signal.</b> This is the current load cell signal in millivolts (mV). This value is a 32-bit floating point number and therefore register addresses 0x15 and 0x16 together form the value. Address 0x15 contains the most significant 2 bytes.
24 – 25	0x17, 0x18	<b>Inclinometer Angle.</b> This value is a 32-bit floating point number and therefore register addresses 0x17 and 0x18 together form the value. Address 0x17 contains the most significant 2 bytes.
26	0x19	<b>Material Number.</b> This allows read/write access to the selected material number (in the range 1 – 12).
27	0x1A	<b>Tare Time Remaining.</b> The remaining time, in seconds, when running the Dynamic Tare operation (as displayed on-screen).

#### 4.1.4 Identification Object

The Basic Device Identification is implemented and is available as a stream and as individual objects.

Objekt ID	Beskrivning
0x00	Vendor name.
0x01	Product code / model number.
0x02	Software revision.

#### 4.1.5 Exception Codes

The following exception codes may be returned by the OJ1436.

Code	Beskrivning
01	Illegal Function. The function code is not supported.
02	Illegal Data Address. The address of the register or the combination of address + number of registers is invalid.
03	Illegal Data Value. The value specified in the request is invalid, e.g. the data length is incorrect.

## 4.2 SABus

OJ1436 kan konfigureras för nätverkskommunikation till en värd PC eller PLC via SABus protokoll genom att ställa parametern Protokoll i läget SABus, detta beskrivs i sektion 3.

TCP port nummer 4001 används för datatransfer.

### 4.2.1 Protokolldefinition

Protokollet för SABus kommunikation använder ASCII tecken enligt följande format för meddelanden:

! 00 CC nnnnn [CR]

Där:

!	:	Utropstecken
00	:	2 tecken som stationens adress, alltid 00
CC	:	2 tecken som representerar kommandot
n till nnn...	:	1 till 18 tecken som representerar datavärdet associerat med kommandot (om nödvändigt). Värdet skalas med inställt antal decimaler då inga decimal.tecken skickas.
[CR]	:	Carriage return

Notera : Antalet tecken är fixerat för givet kommando. Om ett fel på vägen finns, returnerar enheten den aktuella felkoden och data istället för kommando och den efterfrågade datan, vilket visas nedan.

Exempel på begäran av värden för aktuellt flöde:

Värden skickar OJ1436 Returnerar  
!00FL[CR] !00FL00326[CR]  
Flöde = 326

eller !00ER1810[CR]  
Felmeddelande  
Lastcell överbelastad - negativt

## 4.2.2 Kommandodefinitioner

Kommando	Data	Definition
FL	-999999 - 9999999	<b>Flöde</b> - kg/h eller t/h Returnerar aktuellt flöde, skalat med decimalplacering flöde.
RT	0000000 - 9999999	<b>Mängdräknare</b> - kg eller t Returnerar aktuell total, skalat med decimal för mängdräknare.
NT	0000000 - 9999999	<b>Ej nollställbar total</b> - kg eller t Returnerar aktuell total, skalat med decimal för ej nollst total.
DP	0 - 4	<b>Decimalplacering flöde</b> Returnerar decimalplaceringen för flöde.
RP	0 - 4	<b>Decimal för mängdräknare</b> Returnerar decimalplacering för mängdräknare.
NP	0 - 4	<b>Decimal för ej nollst. Total</b> Returnerar decimalplacering för ej nollställbar total.
SP	0 - 4	<b>Statisk decimalplacering</b> Returnerar den statiska decimalplaceringen.
MN	01 - 12	<b>Läs Material Nummer</b> Returnerar det valda material numret.
SM	01 - 12	<b>Välj Material Nummer</b> Ställer in det valda material numret.
MA	18 chars	<b>Material Namn</b> Returnerar namnet på det valda materialet. Formatterat som en ASCII sträng på 18 tecken, inbäddad med följande spaces.
BL	-99 - 100	<b>Belastning</b> - % Returnerar aktuell belastning.
BP	00000 - 99999	<b>Bandhastighet</b> - meter/sekund eller meter/minut Returnerar aktuell bandhastighet multiplicerat med 100, skalad för 2 decimaler.
FT	00000000 - 35999999	<b>Produktionstid</b> - sekunder Returnerar aktuell produktionstid i sekunder.



## ETHERNET INTERFACE FOR OJ1436

Kommando	Data	Definition
BT	00000000 - 35999999	<b>Drifttid band</b> - sekunder Returnerar aktuell drifttid i sekunder.
BS	0 eller 1	<b>Bandstatus</b> Indikerar statusen på bandet. 0 = stoppat, 1 = i drift
HZ	0000 - 2200	<b>Tachofrekvens</b> - Hz Returnerar aktuell tachofrekvens multiplicerat med 10, skalad till 1 decimal.
MV	000000 - 256000	<b>Lastcellssignal</b> – mV (millivolt) Returnerar aktuell lastcellssignal multiplicerad med 100, skalad för 2 decimaler.
LS	00000 - 99999	<b>Vikt på lastcell</b> - kg Returnerar aktuell vikt på lastcellen, skalad enligt statistisk decimalplacering.
GR	-9999 - 99999	<b>Materialvikt</b> - kg Returnerar vikten på lastcellen efter att taran dragits bort, skalad enligt statistisk decimalplacering.
IA	-999 - 0999	<b>Vinkel inklinometer</b> - Grader Returnerar aktuell vinkel inom området -90 till +90 grader. Multiplicerat med 10 (skalad till 1 decimal).
ER	0000 - 9999	<b>Fel</b> Returnerar felkod definierad av tabellen i sektion 11.2 i huvudmanualen för OJ1436.
CT	-	<b>Nollställ mängdräknare</b> Nollställer mängdräknaren.
CF	-	<b>Nollställ produktionstid</b> Nollställer produktionstidräknaren.
DT	-	<b>Dynamisk tarering</b> Startar rutin för tarering.

## 5 **smartTONNES**

OJ1436 kan konfigureras att kommunicera med vår molntjänst **smartTONNES** genom att välja nätverksprotokollet **smartTONNES**, läs mer i sektion 3. Vågen loggar alltid produktionsdatan i detta läge och buffrar för att sända vid tillfälle.

**smartTONNES** server IP adress och port nummer måste ställas in som följande, vilket beskrivs i sektion 3.

Server IP Adress : 95.215.226.179  
Server Port : 6211

OJ1436 måste vara ansluten till ett fast nätverk eller router med anslutning till internet för att kunna kommunicera med **smartTONNES** server.

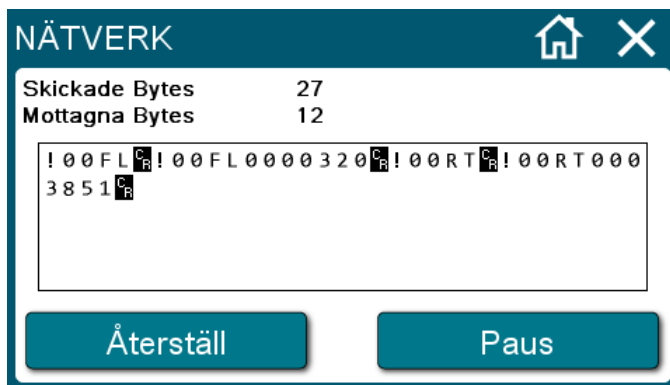
## 6 Diagnostisk data

Nätverkets diagnostiska data kan ses här:

**MENY → Diagnoser → Kommunikation**

Välj sedan Nätverk.

På denna skärm kan man följa den seriella data som skickas och tas emot av OJ1436, enligt nedan.



Räknarna överst på skärmen representerar det totala antalet skickade och mottagna bytes av data, tillsammans med eventuella upptäckta paritetsfel.

Datafönstret visar en kontinuerlig ström av alla skickade och mottagna data bytes som ASCII symboler (kontrollsymboler visas som inverterade block). Är utgången konfigurerad för Modbus TCP, visas alla data bytes i hexadecimalt nummerformat. Ogiltiga symboler visas som blanka inverterade block.

När datafönstret är fullt, fylls ny data på nedåt, medan de äldsta scrollas uppåt.

Paus/Fortsätt-knappen ger möjlighet att stoppa visningen tillfälligt.

Återställ-knappen nollställer räknarna och tömmer datafönstret.

## 7 Specifikation

### Ethernet nätverk

Interface : 10/100Base-T med RJ45 kontakt.

Protokoll : Modbus TCP (port 502) eller SABus (port 4001).

### Miljö

Vid drift : -20 till +50°C, 20 till 80% RH. Icke-kondenserande.

Förvaring : -40 till + 80°C.



EN DEL AV VENDIG AB

OJ:s Vågsystem AB

Tel: 0247 - 136 57

Tallskogsvägen 9

793 35 Leksand

[oj.s@vagsystem.se](mailto:oj.s@vagsystem.se)

[www.vagsystem.se](http://www.vagsystem.se)